

F I S H E R & P A Y K E L

ΠΛΥΝΤΗΡΙΟ ΠΙΑΤΩΝ
DISHDRAWER™

DD60 and DD24

ΜΟΝΤΕΛΑ ΜΕ ΔΙΠΛΑ ΚΑΙ ΜΟΝΑ ΣΥΡΤΑΡΙΑ

ΟΔΗΓΙΕΣ ΧΡΗΣΗΣ

Αυτές οι οδηγίες χρήσης συνοδεύουν τον "Οδηγό γρήγορης εκκίνησης" που περιλαμβάνεται στο πλυντήριο πιάτων σας.

Για οδηγίες λειτουργίας, ανατρέξτε στον "Οδηγό γρήγορης εκκίνησης". Εάν δεν έχετε πλέον το δικό σας οδηγό γρήγορης εκκίνησης, μπορείτε να το κατεβάσετε από τον τοπικό ιστότοπο μας, που αναγράφεται στο πίσω εξώφυλλο. Ανατρέξτε στον "Οδηγό γρήγορης εκκίνησης" για πληροφορίες σχετικά με:

- Έναρξη πλύσης
- Προγράμματα πλύσης και πότε να τα χρησιμοποιήσετε
- Έλεγχοι
- Φόρτωση πλυντηρίου
- Προτιμήσεις και πώς να αλλάξετε τις ρυθμίσεις τους

ΠΕΡΙΕΧΟΜΕΝΑ

ΑΣΦΑΛΕΙΑ ΚΑΙ ΠΡΟΕΙΔΟΠΟΙΗΣΕΙΣ	4
ΦΡΟΝΤΙΔΑ ΤΩΝ ΠΙΑΤΙΚΩΝ ΚΑΙ ΜΑΧΑΙΡΟΠΗΡΟΥΝΩΝ	8
ΟΔΗΓΙΕΣ ΛΕΙΤΟΥΡΓΙΑΣ	9
ΤΡΟΠΟΠΟΙΗΤΕΣ ΠΛΥΣΗΣ	9
ΧΑΡΑΚΤΗΡΙΣΤΙΚΑ ΣΧΑΡΩΝ – ΚΟΥΤΑΛΟΘΗΚΗΣ	14
ΧΑΡΑΚΤΗΡΙΣΤΙΚΑ ΣΧΑΡΩΝ – ΣΧΑΡΕΣ ΜΕ ΣΤΑΘΕΡΑ ΧΤΕΝΙΑ	18
ΧΑΡΑΚΤΗΡΙΣΤΙΚΑ ΣΧΑΡΩΝ – ΣΧΑΡΑ ΜΕ ΧΤΕΝΙΑ ΡΥΘΜΙΖΟΜΕΝΗΣ ΑΠΟΣΤΑΣΗΣ	19
ΣΥΣΤΑΣΕΙΣ ΦΟΡΤΩΣΗΣ ΣΧΑΡΩΝ	20
ΣΚΛΗΡΟΤΗΤΑ ΝΕΡΟΥ ΚΑΙ ΠΛΥΣΙΜΟ ΤΩΝ ΠΙΑΤΩΝ	21
ΠΡΟΓΡΑΜΜΑΤΑ ΠΛΥΣΗΣ ΚΑΙ ΠΟΣΟΤΗΤΕΣ ΑΠΟΡΡΥΠΑΝΤΙΚΟΥ ΣΕ ΣΚΟΝΗ	22
ΠΡΟΣΘΗΚΗ ΑΠΟΡΡΥΠΑΝΤΙΚΟΥ	23
ΧΡΗΣΗ ΛΑΜΠΡΥΝΤΙΚΟΥ	27
ΑΠΟΣΚΛΗΡΥΝΣΗ ΝΕΡΟΥ	28
ΑΠΟΣΚΛΗΡΥΝΤΗΣ ΝΕΡΟΥ	29
ΡΥΘΜΙΣΕΙΣ ΕΠΙΛΟΓΩΝ	30
ΟΔΗΓΙΕΣ ΣΥΝΤΗΡΗΣΗΣ	34
ΠΡΙΝ ΕΠΙΚΟΙΝΩΝΗΣΕΤΕ ΜΕ ΤΟ ΤΜΗΜΑ SERVICE	39
ΕΝΕΡΓΕΙΕΣ ΑΝ ΠΡΟΚΥΨΕΙ ΒΛΑΒΗ (ΜΟΝΤΕΛΑ DD*A & DD*C)	44
ΕΝΕΡΓΕΙΕΣ ΑΝ ΠΡΟΚΥΨΕΙ ΒΛΑΒΗ (ΜΟΝΤΕΛΑ DD*D & DD*I)	46
ΕΓΓΥΗΣΗ ΚΑΙ SERVICE	48
ΔΕΔΟΜΕΝΑ ΠΡΟΓΡΑΜΜΑΤΩΝ ΠΛΥΣΗΣ	49
ΠΡΟΓΡΑΜΜΑ ΑΝΑΦΟΡΑΣ ΓΙΑ ΕΝΕΡΓΕΙΑΚΗ ΚΛΑΣΗ	50

Σημαντικό!

ΦΥΛΑΞΤΕ ΑΥΤΕΣ ΤΙΣ ΟΔΗΓΙΕΣ

Τα μοντέλα που εμφανίζονται σε αυτές τις οδηγίες χρήσης μπορεί να μην είναι διαθέσιμα σε όλες τις αγορές και μπορεί να τροποποιηθούν ανά πάσα στιγμή. Για τελευταίες πληροφορίες σχετικά με τα μοντέλα και τις προδιαγραφές με τις οποίες διατίθενται στη χώρα σας, επισκεφθείτε την ιστοσελίδα μας, θα τη βρείτε στο πισθόφυλλο, ή επικοινωνήστε με τον αντιπρόσωπο της Fisher & Paykel.

ΑΣΦΑΛΕΙΑ ΚΑΙ ΠΡΟΕΙΔΟΠΟΙΗΣΕΙΣ

ΣΗΜΑΝΤΙΚΕΣ ΟΔΗΓΙΕΣ ΑΣΦΑΛΕΙΑΣ

ΠΡΟΕΙΔΟΠΟΙΗΣΗ! Όταν χρησιμοποιείτε το πλυντήριο πιάτων, φροντίστε να παίρνετε βασικές προφυλάξεις, όπως:

- Διαβάστε όλες τις οδηγίες πριν χρησιμοποιήσετε το DishDrawer®.
- Αυτές οι οδηγίες πρέπει να τηρούνται για να ελαχιστοποιηθεί ο κίνδυνος φωτιάς ή έκρηξης και να αποτραπούν ενδεχόμενες υλικές ζημιές, τραυματισμός ή θάνατος.
- Χρησιμοποιήστε το DishDrawer® μόνο για τον σκοπό για τον οποίο προορίζεται, όπως περιγράφεται σε αυτές τις “Οδηγίες χρήσης”.
- Αυτή η συσκευή προορίζεται για χρήση σε οικιακές και παρόμοιες εφαρμογές, όπως:
 - περιοχές κουζίνας προσωπικού σε καταστήματα, γραφεία και άλλα εργασιακά περιβάλλοντα
 - αγροτικές κατοικίες
 - από πελάτες σε ξενοδοχεία, μοτέλ και άλλα περιβάλλοντα τύπου κατοικίας
 - περιβάλλοντα τύπου bed and breakfast.
- NSF 184 - Πιστοποιημένα πλυντήρια πιάτων για οικιακή χρήση δεν προορίζονται για χρήση σε αδειοδοτημένες εγκαταστάσεις εστίασης.
- Χρησιμοποιήστε μόνο απορρυπαντικά ή λαμπρυντικά υγρά που προορίζονται για χρήση σε οικιακά πλυντήρια πιάτων και φυλάξτε τα μακριά από τα παιδιά. Ελέγξτε αν οι θήκες των απορρυπαντικών έχουν αδειάσει μετά από κάθε πρόγραμμα πλύσης.
- Όταν βάζετε στο πλυντήριο τα πιατικά που θα πλύνετε, τοποθετήστε τα αιχμηρά αντικείμενα κατά τρόπο που να μην υπάρχει κίνδυνος να κάνουν ζημιά στο λάστιχο του καπακιού και τοποθετήστε τα κοφτερά μαχαίρια με τη λαβή προς τα πάνω για να μην κινδυνεύετε να κοπείτε.

- Μην ακουμπάτε την πλάκα θέρμανσης κατά τη διάρκεια ή αμέσως μετά τη χρήση.
- Μην χρησιμοποιήσετε το DishDrawer® χωρίς να έχετε κλείσει καλά τις πόρτες.
- Προσέχετε να μην πατήσετε τα πλήκτρα κατά λάθος.
- Μην κακομεταχειρίζεστε, μην κάθεστε και μην πατάτε πάνω στο συρτάρι ή στην σχάρα του DishDrawer®.
- Το συρτάρι δεν πρέπει να παραμένει ανοιχτό γιατί μπορεί να προκαλέσει πτώση
- Οι ρυθμιζόμενες σχάρες είναι σχεδιασμένες για φλιτζάνια, ποτήρια και άλλα μαγειρικά σκεύη.
- Όταν έχετε τις ρυθμιζόμενες σχάρες μέσα στο DishDrawer® μη στηρίζετε πάνω τους.
- Μην αφήνετε τα παιδιά να παίζουν με το εσωτερικό ή το εξωτερικό του DishDrawer® για να μην τραυματιστούν.
- Σε ορισμένες περιπτώσεις, μπορεί να παραχθεί αέριο υδρογόνο σε κυκλώματα ζεστού νερού, αν έχουν πάνω από δύο εβδομάδες να χρησιμοποιηθούν. ΤΟ ΥΔΡΟΓΟΝΟ ΕΙΝΑΙ ΕΚΡΗΚΤΙΚΟ. Αν το σύστημα παροχής ζεστού νερού δεν έχει χρησιμοποιηθεί για τόσο μεγάλο διάστημα, ανοίξτε όλες τις βρύσες ζεστού νερού και αφήστε το νερό να τρέξει για αρκετά λεπτά, πριν χρησιμοποιήσετε το πλυντήριο πιάτων. Έτσι θα απελευθερωθεί το αέριο υδρογόνο που μπορεί να έχει μαζευτεί. Το αέριο είναι εύφλεκτο, γι' αυτό μην καπνίζετε και μην ανάβετε φωτιά σε αυτή τη φάση.
- Όταν αποσύρετε ένα παλιό πλυντήριο πιάτων ή ετοιμάζετε να το πετάξετε, αφαιρέστε την πόρτα.
- Τα απορρυπαντικά για τα πλυντήρια πιάτων είναι αλκαλικά. Μπορεί να είναι επικίνδυνα αν τα καταπιείτε. Αποφύγετε την επαφή με το δέρμα και τα μάτια, κρατήστε τα παιδιά και τα άτομα με ειδικές ανάγκες μακριά από το πλυντήριο πιάτων, όταν έχετε ανοικτό το συρτάρι.

ΣΗΜΑΝΤΙΚΕΣ ΟΔΗΓΙΕΣ ΑΣΦΑΛΕΙΑΣ

Εγκατάσταση

- Το DishDrawer® πρέπει να εγκατασταθεί και να τοποθετηθεί σύμφωνα με τις Οδηγίες Εγκατάστασης πριν χρησιμοποιηθεί. Αν δεν πάρετε τις Οδηγίες Εγκατάστασης μαζί με το DishDrawer®, μπορείτε να τις ζητήσετε από το Εξουσιοδοτημένο Σέρβις ή να τις κατεβάσετε από την ιστοσελίδα της Fisher & Paykel: www.fisherpaykel.com.
- Η τοποθέτηση και το σέρβις πρέπει να γίνουν από επαγγελματία τεχνικό.
- Αν πάθει ζημιά το ηλεκτρικό καλώδιο, πρέπει να αντικατασταθεί από τον αντιπρόσωπο, το εξουσιοδοτημένο σέρβις ή επαγγελματία ηλεκτρολόγο, για να αποτραπεί ο κίνδυνος ηλεκτροπληξίας.
- Βεβαιωθείτε ότι το DishDrawer® είναι στερεωμένο στα τουλάπια χρησιμοποιώντας τα στηρίγματα που διατίθενται. Σε αντίθετη περίπτωση, η συσκευή μπορεί να έχει αστάθεια και να προκαλέσει έτσι ζημιά ή τραυματισμό.
- Μην χρησιμοποιείτε τη συσκευή αν έχει πάθει ζημιά, αν έχει βλάβη, αν δεν είναι πλήρως συναρμολογημένη ή λείπουν ή έχουν σπάσει μέρη, ή αν έχει πάθει ζημιά το ηλεκτρικό καλώδιο ή το φις.
- Μην αφήνετε βενζίνη ή άλλα εύφλεκτα υγρά και αέρια κοντά στο DishDrawer®.
- Συνδέστε τη συσκευή σε πρίζα κατάλληλου μεγέθους, προστασίας και ασφάλειας για να αποφύγετε υπερφόρτωση του κυκλώματος.
- Φροντίστε το ηλεκτρικό καλώδιο να μην κινδυνεύει να πατηθεί, να τραβηχτεί ή να πάθει ζημιά ή να τεντωθεί με οποιοδήποτε τρόπο.
- Μην τοποθετείτε ή αποθηκεύετε το DishDrawer® σε χώρους εκτεθειμένους σε θερμοκρασίες κάτω από μηδέν ή στην κακοκαιρία.
- Μην χρησιμοποιείτε μπαλαντέζα ή πολύπριζο για να συνδέσετε το DishDrawer® στην πρίζα.

- Η συσκευή αυτή πρέπει να γειώνεται. Σε περίπτωση δυσλειτουργίας ή βλάβης, η γείωση θα μειώσει τον κίνδυνο ηλεκτροπληξίας, παρέχοντας μία διαδρομή μικρότερης αντίστασης για ηλεκτρικό ρεύμα. Αυτή η συσκευή είναι εξοπλισμένη με καλώδιο με αγωγό γείωσης και φις με γείωση. Το φις πρέπει να συνδεθεί σε κατάλληλη πρίζα που είναι εγκατεστημένη και γειωμένη σύμφωνα με όλους τους τοπικούς κώδικες και νομοθεσία. ΠΡΟΣΟΧΗ - η ακατάλληλη σύνδεση του αγωγού γείωσης μπορεί να οδηγήσει σε κίνδυνο ηλεκτροπληξίας. Απευθυνθείτε σε καταρτισμένο ηλεκτρολόγο ή αντιπρόσωπο της υπηρεσίας αν είστε σε αμφιβολία ως προς το αν η συσκευή είναι σωστά γειωμένη. Μην τροποποιείτε το φις που παρέχεται με τη συσκευή. Αν δεν θα ταιριάζει στην πρίζα, εγκαταστήστε κατάλληλο φις από έναν καταρτισμένο τεχνικό.
- Εάν το πλυντήριο πιάτων έχει εγκατασταθεί ως μία μόνιμα συνδεδεμένη συσκευή : ΟΔΗΓΙΕΣ ΓΕΙΩΣΗΣ- αυτή η συσκευή πρέπει να συνδεθεί με ένα σύστημα με γειωμένο μέταλλο, μόνιμη σύνδεση με καλώδιο ή έναν αγωγό γείωσης – ο αγωγός γείωσης πρέπει να τρέξει παράλληλα με τους άλλους αγωγούς κυκλώματος και να συνδέεται με το τερματικό γείωσης
- Συνδεδεμένα μέσω διαδικτύου μοντέλα:
- αυτή η συσκευή συμμορφώνεται με το μέρος 15 των Κανονισμών FCC. Η λειτουργία είναι υπό τους ακόλουθους όρους: (1) αυτή η συσκευή δεν μπορεί να προκαλέσει επιβλαβείς παρεμβολές και (2) η παρούσα συσκευή πρέπει να δέχεται οποιεσδήποτε παρεμβολές λαμβάνει, συμπεριλαμβανομένων παρεμβολών που ενδέχεται να προκαλέσουν ανεπιθύμητη λειτουργία.
- Μην αλλάξετε ή τροποποιήσετε την συσκευή ασύρματης επικοινωνίας με οποιονδήποτε τρόπο. Αλλαγές ή τροποποιήσεις που δεν εγκρίνονται ρητώς από την Fisher & Paykel θα μπορούσαν να ακυρώσουν την εξουσιοδότηση στο χρήστη να χειρίζεται τον εξοπλισμό.

ΣΗΜΑΝΤΙΚΕΣ ΟΔΗΓΙΕΣ ΑΣΦΑΛΕΙΑΣ

Συντήρηση

- Βγάλτε τη συσκευή από την πρίζα πριν από οποιαδήποτε εργασία καθαρισμού ή συντήρησης.
- Όταν αποσυνδέετε τη συσκευή αφαιρέστε το φις από την πρίζα αντί να τραβάτε το καλώδιο παροχής που μπορεί να ενέχει κίνδυνο.
- Μην επισκευάσετε ή αντικαταστήσετε κανένα μέρος της συσκευής, ούτε να επιχειρήσετε οποιαδήποτε επέμβαση αν δεν την υποδεικνύουν συγκεκριμένα οι Οδηγίες Χρήσης. Σας συνιστούμε να απευθύνεστε στο Εξουσιοδοτημένο Σέρβις.
- Κρατήστε το δάπεδο γύρω από τη συσκευή καθαρό και στεγνό για να μη γλιστρήσετε.
- Κρατήστε καθαρό τον χώρο γύρω και κάτω από τη συσκευή και μην αφήνετε να συσσωρεύονται εύφλεκτα υλικά, όπως χνούδια, χαρτιά, πανιά και χημικά.
- Μοντέλα με τηλεχειριστήριο : Μην επιχειρήσετε να επαναφορτίσετε, να βραχυκυκλώσετε, να αποσυναρμολογήσετε, να θερμάνετε ή να πετάξετε σε φωτιά τις μπαταρίες του τηλεχειριστηρίου. Ανακυκλώστε υπεύθυνα τις παλιές μπαταρίες, κρατώντας τις μακριά από την πρόσβαση παιδιών.

Λειτουργία

- Σε καμία περίπτωση δεν πρέπει να ανοίξετε το συρτάρι ενώ το πλυντήριο πιάτων είναι σε λειτουργία.
- Πάντα πιέστε το πλήκτρο ►► ή χτυπήστε στο μπροστινό μέρος του συρταριού (μόνο μοντέλα DD * I) για παύση και αναμονή μέχρι να ακούσετε τα τέσσερα επιπλέον μπιπ πριν ανοίξετε το συρτάρι.
- Το πλυντήριο πιάτων πρέπει να χρησιμοποιείται με τον κινητήρα συναρμολογημένο, με τη πλάκα φίλτρου, το φίλτρο αποχέτευσης και το βραχίονα ψεκασμού στη θέση τους . Για να προσδιορίσετε ποια είναι αυτά τα μέρη, ανατρέξτε στα σχέδια στην ενότητα «Οδηγίες συντήρησης χρήστη» αυτού του φυλλαδίου.
- Φροντίστε όταν φορτώνετε το συρτάρι να μην φορτώνετε τα σκεύη με τρόπο που να εμποδίζουν το εσωτερικό καπάκι να σφραγίζει σωστά με το συρτάρι. Τα διάφορα σκεύη πρέπει να είναι τοποθετημένα έτσι ώστε να μην προεξέχουν πάνω και / ή να συμπιέζονται στο συρτάρι, διαφορετικά μπορεί να προκύψει κλίση συντήρησης.
- Ο καθαρισμός και η συντήρηση δεν πρέπει να γίνονται από παιδιά χωρίς επίβλεψη.

- Μην επιτρέπετε στα παιδιά να παίζουν με το εσωτερικό ή πάνω στη συσκευή ή με οποιαδήποτε συσκευή προς απόρριψη.
- Εάν το πλυντήριο πιάτων δεν χρησιμοποιείται για μεγάλα χρονικά διαστήματα, διακόψτε την παροχή ηλεκτρικού ρεύματος και νερού στο πλυντήριο πιάτων.
- Οι οικιακές συσκευές δεν προορίζονται για να παίζουν με αυτές τα παιδιά. Παιδιά κάτω των 8 ετών πρέπει να φυλάσσονται μακριά από τη συσκευή εκτός εάν είναι υπό συνεχή εποπτεία. Αυτή η συσκευή μπορεί να χρησιμοποιείται από παιδιά ηλικίας από 8 ετών και άνω, και άτομα με μειωμένη σωματική, αισθητηριακή ή ψυχική διάθεση, ικανότητες ή έλλειψη εμπειρίας και γνώσεων, εάν είναι κάτω από εποπτεία ή έχουν λάβει οδηγίες σχετικά με τη χρήση της συσκευής με ασφαλή τρόπο και κατανοούν τους σχετικούς κινδύνους.
- Αν χρησιμοποιείτε καθαριστικό για τον καθαρισμό του πλυντηρίου πιάτων, συνιστούμε έντονα να εκτελεστεί μετά ένα πρόγραμμα πλύσης με απορρυπαντικό πιάτων, για να αποφευχθεί οποιαδήποτε ζημιά στο πλυντήριο πιάτων.
- Το πλυντήριο πιάτων έχει σχεδιαστεί για κανονικό πλύσιμο οικιακών σκευών. Στοιχεία που έχουν μολυνθεί από βενζίνη, χρώματα, χαλύβδινα ή σιδερένια απόβλητα, διαβρωτικά, όξινα ή οι αλκαλικές χημικές ουσίες δεν πλένονται στο πλυντήριο πιάτων.
- Μην πλένετε τα πλαστικά αντικείμενα εκτός εάν έχουν τη σήμανση "Κατάλληλο για πλύση σε πλυντήριο πιάτων" ή άλλη ισοδύναμη. Για πλαστικά αντικείμενα που δεν έχουν σήμανση, ελέγξτε τα στοιχεία τις συστάσεις του κατασκευαστή.
- Δεν πρέπει να ρίξετε απορρυπαντικό ή λαμπρυντικό υγρό στη θήκη του αποσκληρυντή. Το απορρυπαντικό ή το λαμπρυντικό υγρό θα καταστρέψει το σύστημα αποσκληρυνσης του νερού. Μη χρησιμοποιείτε εξωτερικό χρονοδιακόπτη ή ξεχωριστό σύστημα τηλεχειρισμού για να λειτουργήσετε τη συσκευή σας.

ΦΡΟΝΤΙΔΑ ΤΩΝ ΠΙΑΤΙΚΩΝ ΚΑΙ ΜΑΧΑΙΡΟΠΗΡΟΥΝΩΝ

Ο συνδυασμός υψηλών θερμοκρασιών και απορρυπαντικού για πλυντήριο πιάτων μπορεί να προξενήσει ζημιά σε ορισμένα είδη αν πλυθούν στο DishDrawer®. Αν έχετε οποιαδήποτε αμφιβολία για το πλύσιμο κάποιων ειδών στο DishDrawer®, ακολουθήστε τις οδηγίες του κατασκευαστή τους ή πλύντε τα στο χέρι.

Μαχαιροπήρουνα και ασημικά: Όλα τα μαχαιροπήρουνα και τα ασημικά πρέπει να πλένονται αμέσως μετά τη χρήση τους για να μη δημιουργηθούν θαμπάδες που προκαλούν ορισμένες τροφές. Το πρόγραμμα πρόπλυσης είναι χρήσιμο για το σκοπό αυτό. Τα ασημικά δεν πρέπει να έρχονται σε επαφή με τα ανοξείδωτα, όπως για παράδειγμα με τα υπόλοιπα μαχαιροπήρουνα. Αν αναμίξετε ασημικά και ανοξείδωτα, τα ασημικά μπορεί να μαυρίσουν. Βγάλτε τα ασημικά από το DishDrawer® και σκουπίστε τα στο χέρι αμέσως μόλις τελειώσει το πρόγραμμα.

Αλουμινένια σκεύη: Τα σκεύη από αλουμίνιο μπορεί να χάσουν τη γυαλάδα τους από το απορρυπαντικό. Σε πιο βαθμό, εξαρτάται από την ποιότητα του προϊόντος.

Είδη από άλλα μέταλλα: Τα αντικείμενα από σίδηρο ή μαντέμι μπορεί να σκουριάσουν και να μαυρίσουν τα άλλα είδη. Χαλκός, κασίτερος και μπρούτζος έχουν την τάση να μαυρίζουν.

Ξύλινα είδη: Τα ξύλινα είδη είναι γενικά ευαίσθητα στη ζέστη και στο νερό. Αν πλένονται τακτικά στο πλυντήριο πιάτων φθείρονται με τον καιρό. Αν έχετε αμφιβολίες, συνιστάται το πλύσιμο στο χέρι.

Γυαλικά: Τα περισσότερα γυαλικά καθημερινής χρήσης πλένονται με ασφάλεια στο πλυντήριο πιάτων. Κρύσταλλα και πολύ λεπτά γυαλικά και αντίκες μπορεί να χαράξουν ή να θαμπώσουν. Ίσως είναι καλύτερα να πλένετε αυτά τα είδη στο χέρι.

Πλαστικά: Ορισμένα πλαστικά μπορεί να αλλάξουν σχήμα ή χρώμα με το ζεστό νερό. Για το πλύσιμο πλαστικών ειδών, ελέγξτε τις οδηγίες του κατασκευαστή τους. Τα πλαστικά σκεύη πρέπει να είναι καλά στερεωμένα για να μην αναποδογυρίσουν και γεμίσουν με νερό ή να πέσουν περνώντας μέσα από το καλάθι κατά το πλύσιμο.

Διακοσμημένα είδη: Τα περισσότερα σύγχρονα είδη από πορσελάνη μπορούν να πλυθούν με ασφάλεια στο πλυντήριο πιάτων. Αντίκες, πορσελάνες με επιφανειακή διακόσμηση, χρυσοποίκιλη διακόσμηση ή χειροποίητη διακόσμηση μπορεί να είναι πιο ευαίσθητες στο πλύσιμο στο πλυντήριο. Αν υπάρχουν αμφιβολίες, καλύτερα να πλένονται στο χέρι.

Συγκολλημένα είδη: Ορισμένες κόλλες μαλακώνουν ή διαλύονται στο πλυντήριο. Αν υπάρχουν αμφιβολίες, συνιστάται το πλύσιμο στο χέρι.

ΟΔΗΓΙΕΣ ΛΕΙΤΟΥΡΓΙΑΣ

ΤΡΟΠΟΠΟΙΗΤΕΣ ΠΛΥΣΗΣ

(ΜΟΝΟ ΓΙΑ ΟΡΙΣΜΕΝΑ ΜΟΝΤΕΛΑ)

Μαζί με τη ρύθμιση του προγράμματος πλυσίματος, μπορείτε να επιλέξετε μια από τις παρακάτω επιπλέον επιλογές:

- EXTRA DRY Εξαιρετικά στεγνό: Αυξάνει την τελική θερμοκρασία ξηπλύματος και τη διάρκεια της φάσης στεγνώματος για βελτιωμένη απόδοση στεγνώματος.
- QUICK Γρήγορο: Χρησιμοποιεί επιπλέον νερό και ενέργεια για ταχύτερο χρόνο πλύσης, διατηρώντας παράλληλα την εκτέλεση πλύσης.
- SANITIZE Απολύμανση: Αυξάνει τη θερμοκρασία του νερού κατά τη διάρκεια της φάσης ξεβγάλματος για την απολύμανση των πιάτων. Ιδανικό για πλύσιμο αντικειμένων όπως μπιμπερό και βάζα συντήρησης. Σημείωση:

- Μπορεί να ρυθμιστεί μόνο ένας τροποποιητής τη φορά
- Δεν είναι διαθέσιμοι όλοι οι τροποποιητές για κάθε πρόγραμμα πλύσης. Αν δεν υπάρχει τροποποιητής πλύσης διαθέσιμος για το επιλεγμένο πρόγραμμα πλύσης, τότε αυτός ο τροποποιητής δεν μπορεί να επιλεγεί.

ΜΟΝΤΕΛΑ DD*C:


ΠΡΟΓΡΑΜΜΑ ΠΛΥΣΗΣ	ΔΙΑΘΕΣΙΜΟΣ ΤΡΟΠΟΠΟΙΗΤΗΣ		
HEAVY – ΕΝΤΟΝΟ	EXTRA DRY - ΠΟΛΥ ΣΤΕΓΝΟ	QUICK - ΓΡΗΓΟΡΟ	SANITIZE - ΑΠΟΣΤΕΙΡΩΣΗ
NORMAL – ΚΑΝΟΝΙΚΟ	EXTRA DRY - ΠΟΛΥ ΣΤΕΓΝΟ	QUICK - ΓΡΗΓΟΡΟ	SANITIZE - ΑΠΟΣΤΕΙΡΩΣΗ
NORMAL ECO - ΚΑΝΟΝΙΚΟ ECO	-	-	-
FAST – ΓΡΗΓΟΡΟ	EXTRA DRY - ΠΟΛΥ ΣΤΕΓΝΟ	-	-
DELICATE - ΕΥΑΙΣΘΗΤΟ	EXTRA DRY - ΠΟΛΥ ΣΤΕΓΝΟ	QUICK - ΓΡΗΓΟΡΟ	-
RINSE – ΞΕΒΓΑΛΜΑ	-	-	-

ΜΟΝΤΕΛΑ DD*D & DD*I

ΠΡΟΓΡΑΜΜΑ ΠΛΥΣΗΣ	ΔΙΑΘΕΣΙΜΟΣ ΤΡΟΠΟΠΟΙΗΤΗΣ		
HEAVY – ΕΝΤΟΝΟ	EXTRA DRY - ΠΟΛΥ ΣΤΕΓΝΟ	QUICK – ΓΡΗΓΟΡΟ	SANITIZE - ΑΠΟΣΤΕΙΡΩΣΗ
MEDIUM - ΜΕΣΑΙΟ	EXTRA DRY - ΠΟΛΥ ΣΤΕΓΝΟ	QUICK – ΓΡΗΓΟΡΟ	SANITIZE - ΑΠΟΣΤΕΙΡΩΣΗ
ECO - ΟΙΚΟΝΟΜΙΚΟ	-	-	-
FAST – ΓΡΗΓΟΡΟ	EXTRA DRY - ΠΟΛΥ ΣΤΕΓΝΟ	-	-
DELICATE - ΕΥΑΙΣΘΗΤΟ	EXTRA DRY - ΠΟΛΥ ΣΤΕΓΝΟ	QUICK – ΓΡΗΓΟΡΟ	-
RINSE – ΞΕΒΓΑΛΜΑ	-	-	-

MONTEΛΑ DD*C:

Για να ρυθμίσετε έναν τροποποιητή πλύσης

1 Βεβαιωθείτε ότι το πλυντήριο πιάτων είναι ενεργοποιημένο και ότι έχει προστεθεί απορρυπαντικό (και βοηθητικό ξέβγαλμα εάν είναι απαραίτητο). Μόνο διπλά μοντέλα: Ελέγξτε το σωστό συρτάρι ή πατήστε  για αλλαγή.

2 Πατήστε **>>** για να επιλέξετε ένα πρόγραμμα πλύσης.

3 Πατήστε ***** για να μετακινηθείτε στις επιλογές τροποποίησης πλύσης.

- Η ένδειξη επιλεγμένου τροποποιητή πλύσης θα ανάψει στην οθόνη.
- Πιέστε **||** για να ξεκινήσει το πλύσιμο



MONTEΛΑ DD*D AND DD*I:

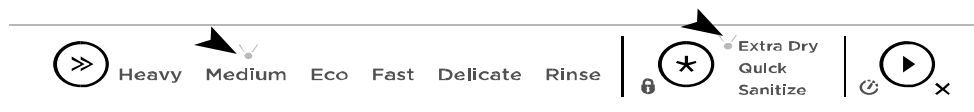
Για να ρυθμίσετε έναν τροποποιητή πλύσης

1 Βεβαιωθείτε ότι το πλυντήριο πιάτων είναι ενεργοποιημένο και ότι υπάρχει απορρυπαντικό (και ξέπλυμα εάν χρειάζεται)

2 Πιέστε **>>** για να επιλέξετε το πρόγραμμα πλύσης

3 Πιέστε ***** για να μετακινηθείτε στο πρόγραμμα επίλογων τροποποίησης πλύσης

- Το επιλεγμένο πρόγραμμα τροποποιητή πλύσης θα εμφανιστεί στην οθόνη
- πιέστε **▶** για να ξεκινήσει η πλύση και κλείστε το συρτάρι



Χρησιμοποιώντας αποστείρωση (sanitize)

Ο τροποποιητής πλύσης καθαρισμού ρυθμίζει το πρόγραμμα πλύσης ώστε να πληροί τις προϋποθέσεις που απαιτούνται από την Ενότητα 6, NSF 184 για απολύμανση.

Ενώ εκτελείται αποστείρωση, το πρόγραμμα πλύσης παρακολουθείται για να εξασφαλίσει ότι πληρούνται αυτές οι συνθήκες.

ΣΗΜΑΝΤΙΚΟ!


- Μόνο τα προγράμματα που χρησιμοποιούν τον τροποποιητή πλύσης αποστείρωσης πιστοποιούνται για να πληρούν τις προϋποθέσεις που απαιτούνται από την ενότητα 6, NSF 184. Άλλα προγράμματα πλύσης μπορεί να μην φθάσουν στις θερμοκρασίες που απαιτούνται για την αποστείρωση. Ανατρέξτε στον πίνακα στην προηγούμενη σελίδα για προγράμματα πλύσης που έχουν αποστείρωση.

- Για να υπάρξει αποστείρωση, η θερμοκρασία του νερού πρέπει να φτάσει τους 70^o C / 158 °F.
- Βεβαιωθείτε ότι όλα τα αντικείμενα είναι "ασφαλή για πλυντήριο πιάτων" προτού εκτελέσετε τον τροποποιητή αποστείρωσης.
- Εάν η πλύση διακοπεί ή η παροχή νερού απενεργοποιηθεί κατά τη διάρκεια του προγράμματος, τότε οι συνθήκες θέρμανσης για απολύμανση ενδέχεται να μην πληρούνται. Μπορεί να χρειαστεί να εκτελέσετε ξανά το πρόγραμμα για να εξασφαλίσετε την απολύμανση των πιάτων σας.

Στο τέλος ενός προγράμματος πλύσης με απολύμανση, ελέγχετε πάντα για να βεβαιωθείτε ότι η απολύμανση ήταν επιτυχής.


ΜΟΝΤΕΛΑ DD*C:

Εάν η αποστείρωση ήταν επιτυχής:

- Το πλυντήριο πιάτων θα ηχήσει BEEP
- Το  θα εμφανιστεί στην οθόνη
- Η ένδειξη αποστείρωσης θα παραμείνει αναμμένη.
- Μετά από 30 δευτερόλεπτα η οθόνη θα απενεργοποιηθεί.




Εάν η αποστείρωση δεν ήταν επιτυχής:

- Θα ενεργοποιηθεί μια ειδοποίηση
- Στην οθόνη εμφανίζεται ένας κωδικός ειδοποίησης
- Η ένδειξη αποστείρωσης δεν ανάβει.
- Ελέγξτε αν η παροχή νερού έχει απενεργοποιηθεί ή έχει διακοπεί το πρόγραμμα πλύσης.
- Πατήστε  μία φορά για να σταματήσετε το ηχητικό σήμα και, στη συνέχεια, για εκκαθάριση του κωδικού ειδοποίησης συνέχεια εκτελέστε ξανά τον κύκλο απολύμανσης.
- Δείτε επίσης την ενότητα «Πώς να παρακολουθήσετε ένα σφάλμα».



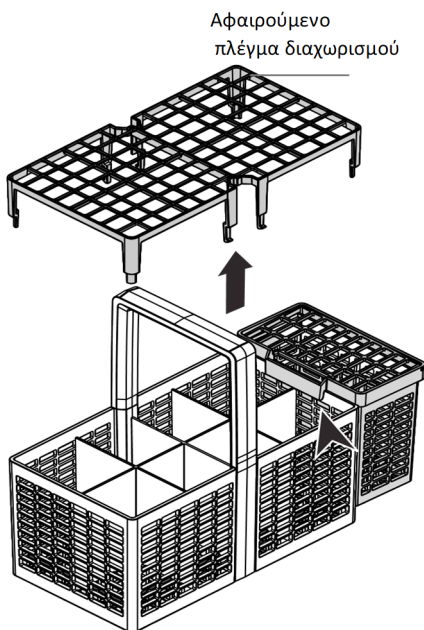
DD*D AND DD*I ΜΟΝΤΕΛΑ:

Εάν η αποστείρωση ήταν επιτυχής:

- Η πλύση θα τελειώσει κανονικά.
- Εάν η αποστείρωση δεν ήταν επιτυχής:
- Θα ενεργοποιηθεί μια ειδοποίηση
- Όταν ανοίξει το συρτάρι, η ένδειξη αποστείρωσης αναβοσβήνει.
- Ελέγξτε αν η παροχή νερού έχει απενεργοποιηθεί ή έχει διακοπεί το πρόγραμμα πλύσης.
- Πατήστε  και κρατήστε πατημένο μια φορά για να σταματήσετε το ηχητικό σήμα και για δεύτερη φορά για να σβήσετε τον κωδικό ειδοποίησης που αναβοσβήνει.
- Επαναφέρετε την λειτουργία αποστείρωσης και στη συνέχεια εκτελέστε ξανά τον κύκλο.
- Δείτε επίσης την ενότητα 'Πώς να παρακολουθήσετε ένα σφάλμα'



ΧΑΡΑΚΤΗΡΙΣΤΙΚΑ ΣΧΑΡΩΝ – ΚΟΥΤΑΛΟΘΗΚΗΣ



- Για να μειώσετε τον κίνδυνο τραυματισμού, σας συνιστούμε να τοποθετείτε μαχαίρια και κοφτερά σκεύη με λαβές προς τα πάνω.
- Τοποθετήστε ανακατεμένα κουτάλια, μαχαίρια και πιρούνια στο κάθε τμήμα του κουταλοθήκης για να αποφύγετε το φώλιασμα των μαχαιροπήρουνων και να εξασφαλίσετε ότι το νερό κυκλοφορεί ελεύθερα.
- Κρατήστε το ανοξείδωτο ατσάλι να μην αγγίζει ασημένια μαχαιροπήρουνα για να αποφευχθεί η δημιουργία στιγμάτων.

Αφαιρούμενο πλέγμα διαχωρισμού

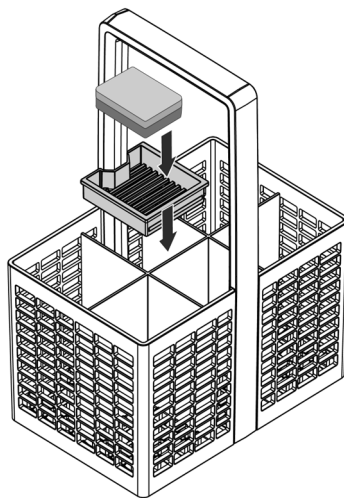
- Το πλέγμα διαχωρισμού εφαρμόζει στο επάνω μέρος του καλαθιού διαχωρισμού.
- Χρησιμοποιήστε το πλέγμα για να διαχωρίσετε τα μαχαιροπήρουνα και να μην επιτρέψετε να φωλιάζει το ένα στο άλλο.

Αφαιρούμενο σκαφάκι για ταμπλέτες απορρυπαντικών

Εάν χρησιμοποιείτε ταμπλέτες πλυσίματος πιάτων ή σακουλάκια gel, τοποθετήστε τα στο αφαιρούμενο σκαφάκι, όπως φαίνεται στην εικόνα. Δείτε επίσης την ενότητα "Προσθήκη απορρυπαντικού" για περισσότερες πληροφορίες.

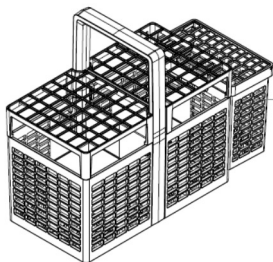
ΣΗΜΑΝΤΙΚΟ!

Οι ταμπλέτες για πλυντήρια πιάτων δεν πρέπει να έρχονται σε άμεση επαφή με πιάτα ή μαχαιροπήρουνα ή να τοποθετούνται στο πάτο του συρταριού.

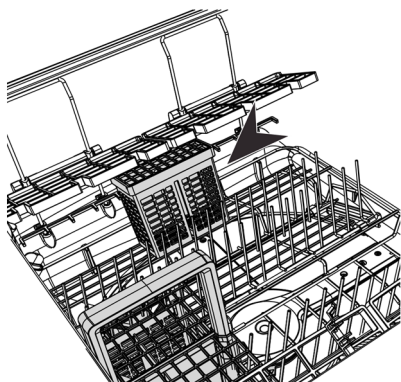
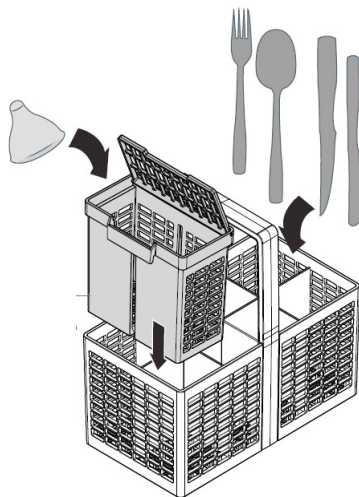


Αφαιρούμενο καλαθάκι μικρών αντικειμένων (μόνο σε ορισμένα μοντέλα)

Μικρά, ελαφριά αντικείμενα όπως πιπίλες μπιμπερό τοποθετούνται στο καλαθάκι μικρών αντικειμένων για την αποφυγή μετατόπισης κατά την διάρκεια της πλύσης. Μπορείτε να επεκτείνετε την κουταλοθήκη σας κουμπώνοντας το καλαθάκι στην πλευρά της.



Αφαιρούμενο καλαθάκι για μικρά αντικείμενα (σε ορισμένα μοντέλα)



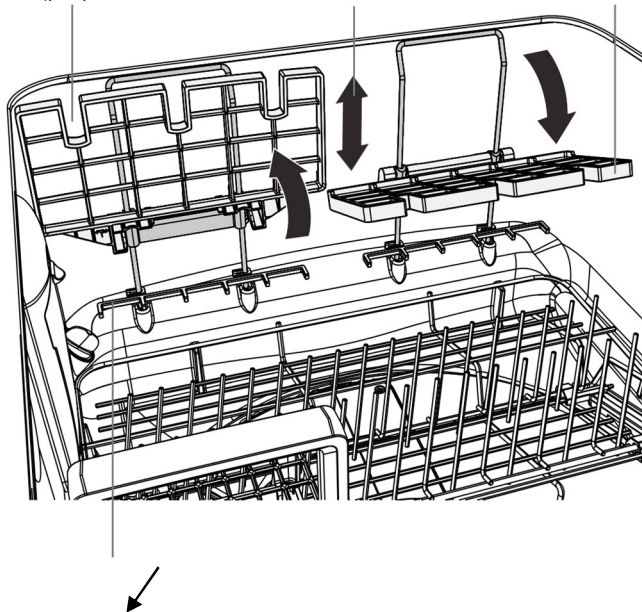
- Για να βελτιστοποιήσετε το χώρο μαχαιροπήρουνων το καλαθάκι μικρών αντικειμένων μπορεί να τοποθετηθεί και σε άλλο σημείο στο συρτάρι.
- Αν τοποθετήσετε το καλαθάκι σε επίπεδη θέση, βεβαιωθείτε ότι η μη διάτρητη πλαστική πλευρά είναι στραμμένη προς τα επάνω.
- Εάν τοποθετήσετε ένα ογκώδες δοχείο κάτω από τα ράφια ποτηριών, είναι προτιμότερο να αφήσετε άδειο το χώρο του ραφιού ακριβώς από πάνω - το νερό μπορεί να μην φθάνει σε αρκετή ποσότητα στα σκεύη που τοποθετηθούν πάνω από το δοχείο.

Τα χαρακτηριστικά των σχαρών διαφέρουν ανάλογα με το μοντέλο.

Εγκοπές ραφιών

Αυτές οι εγκοπές στηρίζουν τα ποτήρια με πόδι.

Ρυθμιζόμενο ύψος (ορισμένα μοντέλα)



Στηρίγματα ποτηριών

Οι αποσπώμενοι αποστάτες στα σύρματα των σχαρών παρέχουν στα ψηλά ποτήρια σας μεγαλύτερη σταθερότητα.

Θήκες τοποθέτησης μαχαιριών (σε μερικά μόνο μοντέλα)

- Συνδέονται στα ρυθμιζόμενα ράφια και στηρίζουν μαχαίρια και άλλα σκεύη κατά τη διάρκεια της πλύσης.
- Βεβαιωθείτε πάντοτε η κοφτερή πλευρά των μαχαιριών είναι στραμμένη προς τα κάτω.

Πτυσσόμενα ράφια φλυτζανιών

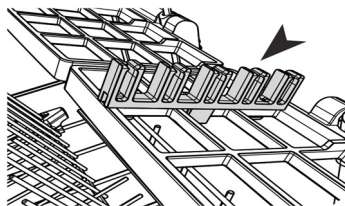
- Μπορείτε να τα διπλώσετε ανεξάρτητα το καθένα
- Αναδιπλώστε τα ράφια εάν χρειάζεστε περισσότερο χώρο.

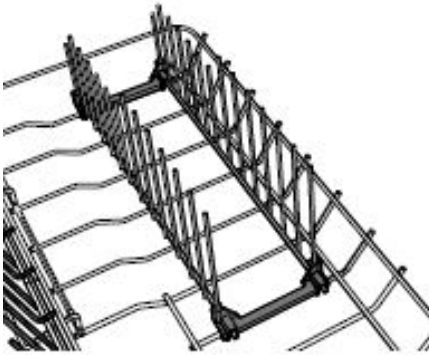
Ράφια σταθερού ύψους: Μόνο σε μοντέλα DD*A

- Τα ράφια είναι σταθερά σε ύψος, σχεδιασμένα για καλύτερη απόδοση της πλύσης.

Ράφια ρυθμιζόμενου ύψους: Σε όλα τα άλλα μοντέλα

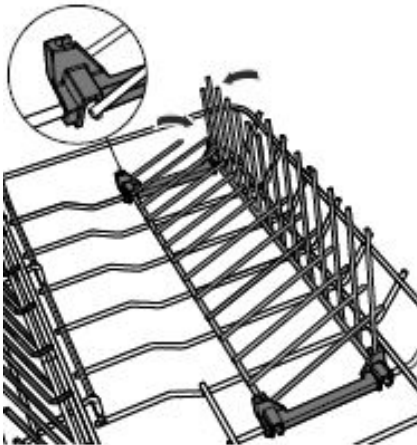
- Τα ράφια ρυθμίζονται σε ύψος για γυάλινα σκεύη και κύπελλα διάφορου ύψους
- Μπορείτε να προσαρμόσετε το καθένα ξεχωριστά σε οποιοδήποτε ύψος:
 - 1 Αναδιπλώστε για να ξεκλειδώσετε το ράφι.
 - 2 Ρυθμίστε το ύψος που ταιριάζει με ολίσθηση προς τα επάνω ή προς τα κάτω.
 - 3 Γυρίστε προς τα κάτω για να κλειδώσετε τη θέση.



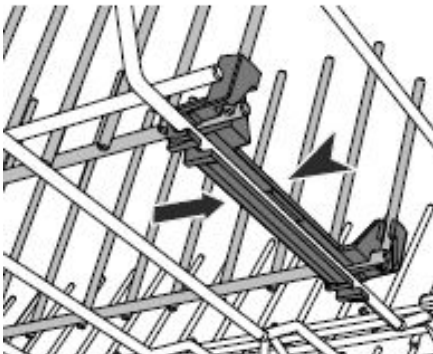


Πτυσσόμενα χτένια σχαρών

- Για βέλτιστη σταθερότητα, τοποθετήστε τα μεγαλύτερα πιάτα μεταξύ των μακρύτερων χτενιών μπροστά.
- Αναδιπλώστε τα χτένια προς τα κάτω εάν χρειάζεστε χώρο για μεγαλύτερα σκεύη ή άλλα μεγάλα αντικείμενα.
- Απελευθερώστε με το δίπλωμα των χτενιών προς τα κάτω για να τα αποσπαστούν από τα κλιπ στο πίσω μέρος.



Απελευθερώστε αναδιπλώνοντας τα χτένια προς τα κάτω για να αποσυνδεθούν από τα κλιπ



Αφαίρεση των πτυσσόμενων χτενιών

Τα πτυσσόμενα χτένια μπορούν να αφαιρεθούν αν ναι επιθυμείτε. Ωστόσο, συνιστάται να διπλώσετε τα δόντια προς τα κάτω και να μην αφαιρέσετε ολόκληρο το ράφι εάν υπάρχει περισσότερος χώρος στο πλυντήριο πιάτων.

Για να αφαιρέσετε:

Ξεβιδώστε την βάση με πτυσσόμενα χτένια, τραβώντας σταθερά προς το μέρος σας.

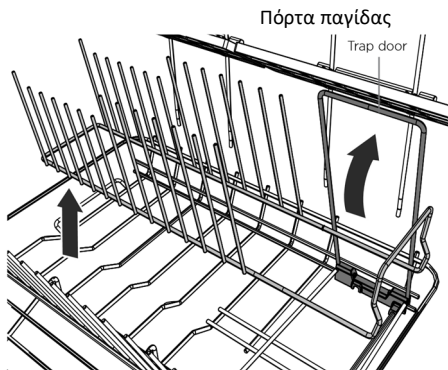
Για να το τοποθετήσετε ξανά:

Τοποθετήστε τα κλιπ στη βάση στήριξης και πιέστε σταθερά για να κάνει κλικ στη θέση του.

ΧΑΡΑΚΗΡΙΣΤΙΚΑ ΣΧΑΡΩΝ – ΣΧΑΡΕΣ ΜΕ ΣΤΑΘΕΡΑ ΧΤΕΝΙΑ

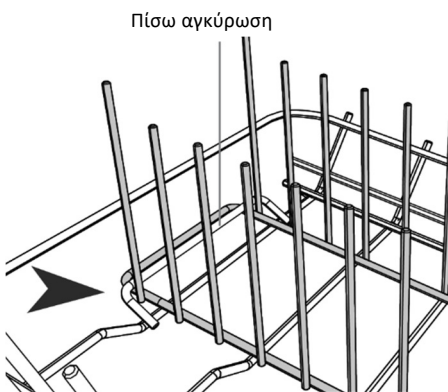
Αφαιρούμενη σχάρα με σταθερά χτένια

Αυτή σχάρα είναι η κύρια σχάρα πιάτων. Η απόσταση των χτενιών έχει βελτιστοποιηθεί για μέγιστη απόδοση πλυσίματος των πιάτων και των μπολ.

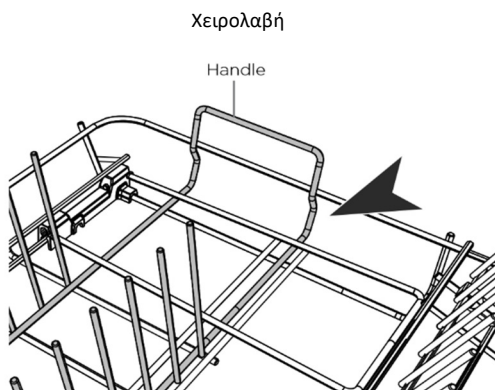


Αφαιρέστε τη σχάρα για να δημιουργήσετε χώρο για μεγαλύτερα αντικείμενα. Για να την αφαιρέσετε:

- Ανασηκώστε την πόρτα παγίδας προς τα πάνω
- Ανασηκώστε το μπροστινό μέρος της σχάρας με σταθερά χτένια από τη κάτω σχάρα
- Σύρετε τη σχάρα με σταθερά χτένια προς τα εμπρός για αποδεσμευτεί από πίσω από τον βρόγχο αγκύρωσης και ανασηκώστε την



Σχάρα με σταθερά χτένια - πίσω τμήμα



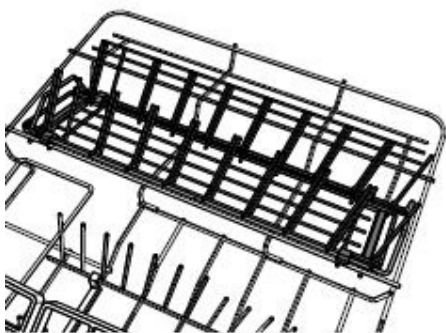
Σχάρα με σταθερά χτένια - μπροστινό τμήμα

Για την τοποθέτηση στη θέση της

- Ανασηκώστε την πόρτα παγίδας προς τα πάνω
- Αγκιστρώστε τον βρόγχο από την πίσω πλευρά της σχάρας με σταθερά χτένια στη κάτω σχάρα
- Κουμπώστε τη σχάρα με σταθερά χτένια από μπροστά στη θέση της
- Κλείστε τη θύρα παγίδας για να ασφαλίσετε

ΧΑΡΑΚΤΗΡΙΣΤΙΚΑ ΣΧΑΡΩΝ – ΣΧΑΡΑ ΜΕ ΧΤΕΝΙΑ ΡΥΘΜΙΖΟΜΕΝΗΣ ΑΠΟΣΤΑΣΗΣ

(ΟΛΑ ΤΑ ΜΟΝΤΕΛΑ)



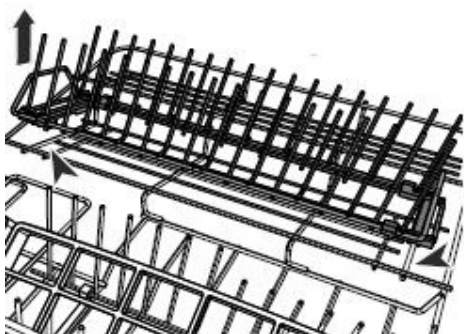
Αποσπώμενη σχάρα με χτένια ρυθμιζόμενων αποστάσεων

- Σχεδιασμένη για να χωράει βαθιά μπολ (μεγάλες αποστάσεις χτενιών ή μικρά πιάτα (μικρές αποστάσεις χτενιών) ανάλογα με τη ρύθμιση που επιθυμείτε.



Για να ρυθμίσετε το διάκενο των χτενιών

- Για να ρυθμίσετε τις αποστάσεις μήκους και πλάτους, σύρετε τα χτένια προς τα πίσω ή προς τα εμπρός, πιέζοντας ή τραβώντας τη λαβή μπροστά.



Αφαιρέστε τη σχάρα για να κάνετε χώρο για μεγαλύτερα αντικείμενα.

Για να αφαιρέσετε τη σχάρα

τραβήξτε τις λαβές μπροστά και πίσω από τη σχάρα και τραβήξτε προς τα πάνω για αποσύνδεση.

Για να αντικαταστήσετε τη σχάρα

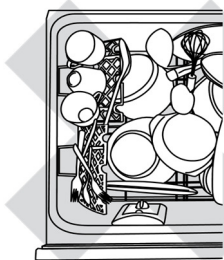
Ευθυγραμμίστε τα μπροστινά και τα πίσω κλιπ με τη βάση του καλαθιού και κάντε κλικ στη θέση της.

ΣΥΣΤΑΣΕΙΣ ΦΟΡΤΩΣΗΣ ΣΧΑΡΩΝ

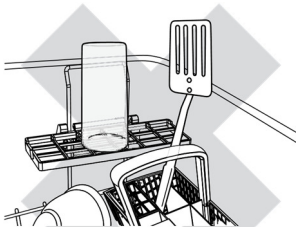
Κατά τη φόρτωση του συρταριού σας, βεβαιωθείτε ότι:

- τοποθετείτε αντικείμενα έτσι ώστε το νερό που προέρχεται από τους περιστρεφόμενους βραχίονες ψεκασμού να φτάνει σε όλες τις περιοχές (η απόδοση του πλυσίματος θα μειωθεί εάν δεν φτάνει)
- τίποτα δεν εμποδίζει το νερό από το να φτάσει σε αντικείμενα στα ράφια
- τα ποτήρια και τα άλλα εύθραυστα αντικείμενα είναι σταθερά τοποθετημένα, έτσι ώστε να μη σπάσει κατά τη διάρκεια της πλύσης.

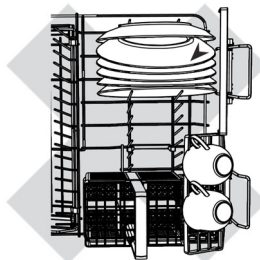
Πως να μην φορτώσετε το συρτάρι



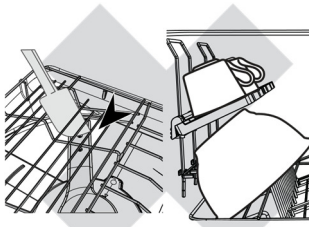
- Όταν γίνεται υπερφόρτωση, το νερό πλυσίματος δεν φτάνει σε κάποια σκεύη.
- Τα κύπελλα, τα ποτήρια και τα φλιτζάνια πρέπει να έχουν τα ανοίγματα τους προς τα κάτω.



- Φροντίστε τα σκεύη να μην πιέζονται μεταξύ τους και να μην εξέρχουν από το συρτάρι, γιατί μπορεί να εμποδίζουν το καπάκι να κλείσει σωστά, με αποτέλεσμα να χρειαστεί επίσκεψη τεχνικού
- Τοποθετήστε τα κοφτερά αντικείμενα με ασφάλεια για να μην τραυματιστείτε και προσενηύστε βλάβη στον μηχανισμό στεγάνωσης του καπακιού.
- Ελέγξτε το κάτω μέρος του καλάθι των μαχαιροπήρουνων για να βεβαιωθείτε ότι δεν περνούν από κάτω αιχμηρά αντικείμενα που θα μπορούσαν να μπλοκάρουν την περιστροφή του βραχίονα ψεκασμού..



- Τα πιάτα είναι τοποθετημένα έτσι ώστε το νερό πλύσης να μην μπορεί να περάσει.
- Βεβαιωθείτε ότι τα μαχαιροπήρουνα δεν είναι φωλιασμένα ή κολλημένα. Πρέπει να κατανέμονται ομοιόμορφα



- Βεβαιωθείτε ότι δεν έχουν πέσει μέσα από το καλάθι μαχαιροπήρουνα που θα μπορούσαν να μπλοκάρουν την περιστροφή του βραχίονα ψεκασμού.
- Βεβαιωθείτε ότι το νερό φτάνει στις ρυθμιζόμενες σχάρες χωρίς να εμποδίζεται από κανένα μεγάλο σκεύος.
- Τα μεγάλα σκεύη πρέπει τοποθετημένα πάνω στις ρυθμιζόμενες σχάρες για να μη μετατοπιστούν και μπλοκάρουν την περιστροφή του βραχίονα ψεκασμού.
- Τα κοφτερά ή αιχμηρά αντικείμενα πρέπει να τοποθετούνται οριζόντια ή με την κόψη ή τη μύτη τους προς τα κάτω για να μην τραυματιστείτε.

ΣΚΛΗΡΟΤΗΤΑ ΝΕΡΟΥ ΚΑΙ ΠΛΥΣΙΜΟ ΤΩΝ ΠΙΑΤΩΝ

Τι είναι η σκληρότητα νερού;

Το σκληρό νερό είναι νερό με υψηλή συγκέντρωση ορυκτών όπως το ασβέστιο και το μαγνήσιο. Σε μαλακό νερό, η συγκέντρωση αυτή είναι χαμηλή. Η σκληρότητα του νερού ποικίλλει ανάλογα με τη γεωγραφική θέση.

Πώς η σκληρότητα του νερού επηρεάζει το πλύσιμο πιάτων;

- Το σκληρό νερό μπορεί να είναι επιζήμιο για την απόδοση του πλυντηρίου πιάτων σας. Με την πάροδο του χρόνου, τα γυάλινα σκεύη που πλένονται με σκληρό νερό θα γίνουν θολά και τα πιάτα θα κηλιδωθούν ή θα καλυφθούν με μια λευκή μεμβράνη. Η χρήση πολύ σκληρού νερού μπορεί να προκαλέσει την φθορά των εξαρτημάτων πλυντηρίου πιάτων με την πάροδο του χρόνου.
- Το φυσικό μαλακό ή μαλακωμένο νερό δεν έχει αρνητικές συνέπειες αν χρησιμοποιηθεί με τη σωστή ποσότητα απορρυπαντικού. Ωστόσο, η περίσσεια ποσότητα απορρυπαντικού σε συνδυασμό με ζεστό, μαλακό νερό μπορεί να προκαλέσει μη αναστρέψιμη χάραξη στα γυάλινα σκεύη. Η χάραξη εμφανίζεται για πρώτη φορά ως ταινία χρώματος ουράνιου τόξου και - εάν επιτραπεί να συνεχιστεί - μπορεί να κάνει τα γυάλινα σκεύη μόνιμα αδιαφανή.

Τι μπορεί να γίνει για ελαχιστοποίηση τυχόν επιζήμιων επιπτώσεων;

Επικοινωνήστε με την τοπική εταιρεία νερού για να μάθετε για τη σκληρότητα του νερού στην περιοχή σας. Σημείωση:

- Ορισμένα μοντέλα (αυτά με γράμμα «H» στο μοντέλο) διαθέτουν ενσωματωμένο αποσκληρυντή.
- Τα μοντέλα με αποσκληρυντή νερού δεν είναι προς το παρόν διαθέσιμα στη Νέα Ζηλανδία και την Αυστραλία.

Εάν το σπίτι σας έχει σκληρό νερό και το πλυντήριο πιάτων σας δεν έχει ενσωματωμένο αποσκληρυντή νερού:

- Ακολουθήστε τις συστάσεις για την ποσότητα απορρυπαντικού στις παρακάτω σελίδες.
- Εάν είναι διαθέσιμο, χρησιμοποιήστε απορρυπαντικό με υψηλή περιεκτικότητα σε φωσφορικά. Το φωσφορικό άλας μαλακώνει το νερό και αυτό βελτιώνει τα αποτελέσματα της πλύσης. Αν δεν υπάρχει διαθέσιμο απορρυπαντικό με φωσφορικά, συνιστούμε τη χρήση δισκίων πολλαπλών χρήσεων.
- Χρησιμοποιήστε λαμπρυντικό. Συνιστούμε να αυξήσετε τη ρύθμιση του λαμπρυντικού σε 5 για να βελτιώσετε την απόδοση πλύσης. Για οδηγίες, ανατρέξτε στον οδηγό γρήγορης εκκίνησης.
- Χρησιμοποιείτε τακτικά ένα καθαριστικό / απορρυπαντικό αφαίρεση αλάτων τακτικά κάθε φορά που παρατηρείτε συσσώρευση αποθέσεων αλάτων στο πλυντήριο πιάτων.

ΣΗΜΑΝΤΙΚΟ!

Εάν το πλυντήριο πιάτων σας δεν διαθέτει ενσωματωμένο αποσκληρυντή νερού και ζείτε σε περιοχή σκληρού νερού, συνιστούμε την τοποθέτηση ενός αποσκληρυντή νερού στην οικιακή παροχή νερού. Εάν η σκληρότητα του νερού στο σπίτι σας είναι πάνω από 250 ppm / 14,6 grg (HPA), πρέπει να τοποθετηθεί αποσκληρυντής νερού για να διατηρηθεί η απόδοση του πλυντηρίου πιάτων σας.

Εάν το σπίτι σας έχει φυσικά μαλακό νερό ή νερό από αποσκληρυνση

- Αποφύγετε τη χρήση μεγάλης ποσότητας απορρυπαντικού. Ακολουθήστε τις συστάσεις σχετικά με τις ποσότητες στις επόμενες σελίδες.
- Βεβαιωθείτε ότι το συρτάρι δεν είναι υπερφορτωμένο και ότι το νερό μπορεί να φτάσει σε όλα τα σκεύη.

ΠΡΟΓΡΑΜΜΑΤΑ ΠΛΥΣΗΣ ΚΑΙ ΠΟΣΟΤΗΤΕΣ ΑΠΟΡΡΥΠΑΝΤΙΚΟΥ ΣΕ ΣΚΟΝΗ

- Μάθετε σχετικά με τη σκληρότητα του νερού στο σπίτι σας και στη συνέχεια χρησιμοποιήστε τον παρακάτω πίνακα για να καθορίσετε πόση σκόνη απορρυπαντικού θα χρησιμοποιήσετε για κάθε πρόγραμμα πλύσης. Δείτε επίσης την ενότητα «Σκληρότητα νερού και πλύσιμο πιάτων».
- Για πληροφορίες σχετικά με το πρόγραμμα που θα χρησιμοποιηθεί, ανατρέξτε στον "Όδηγό γρήγορης εκκίνησης".
- Ο κύριος διανομέας απορρυπαντικού σε σκόνη διαθέτει σήματα που σας βοηθούν να μετρήσετε τις σωστές ποσότητες. Δείτε την παρακάτω ενότητα 'Προσθήκη απορρυπαντικού'.

	ΣΚΛΗΡΟΤΗΤΑ ΝΕΡΟΥ		ΠΟΣΟΤΗΤΕΣ ΑΠΟΡΡΥΠΑΝΤΙΚΟΥ ΣΕ ΣΚΟΝΗ ΑΝΑ ΣΥΡΤΑΡΙ		
	ppm (parts per million)	ΠΡΟΓΡΑΜΜΑΤΑ ΠΛΥΣΗΣ	US CA	NZ AU	GB IE EU
ΛΙΓΟ ΣΚΛΗΡΟ ΝΕΡΟ	<100 ppm ή < 6 gpg	Heavy / Έντονο	2/3		
		Normal/Κανονικό	2/3	20	20
		Medium/Μεσαίο			
		Eco	2/3	20	10
		Fast - Γρήγορο	1/3	10	10
		Delicate - Ευαίσθητο	1/3	10	10
	Rinse - Ξέβγαλμα	1/3			
	<100-150 ppm ή < 6 -9 gpg	Heavy / Έντονο	γεμάτο		
		Normal/Κανονικό	γεμάτο	20	20
		Medium/Μεσαίο			
		Eco	γεμάτο	20	10
		Fast - Γρήγορο	γεμάτο	10	10
Delicate - Ευαίσθητο		γεμάτο	10	10	
Rinse - Ξέβγαλμα	-				
<150 ppm ή < 9 gpg	Heavy / Έντονο	γεμάτο			
	Normal/Κανονικό	γεμάτο	20	20	
	Medium/Μεσαίο				
	Eco	γεμάτο	20	10	
	Fast - Γρήγορο	γεμάτο	10	10	
	Delicate - Ευαίσθητο	γεμάτο	10	10	
Rinse - Ξέβγαλμα	-				

Εάν έχετε εγκατεστημένο οικιακό αποσκληρυντή νερού ή μοντέλο με ενσωματωμένο αποσκληρυντή νερού, χρησιμοποιήστε τις συνιστώμενες ποσότητες νερού με σκληρότητα κάτω από 100 ppm / 6 gpg, ανεξάρτητα από την σκληρότητα του νερού στην περιοχή σας. Δείτε επίσης την ενότητα "Αποσκληρυντής νερού".

Σημειώσεις:

Εάν η σκληρότητα του νερού σας είναι μεγαλύτερη από 625ppm / 36 gpg, σας συνιστούμε να γεμίζετε πλήρως τη κύρια θήκη απορρυπαντικού για όλα τα προγράμματα (εκτός από το ξέβγαλμα) και τη δευτερεύουσα θήκη για πολύ λερωμένα φορτία. Η ρύθμιση του λαμπρυντικού πρέπει να είναι 5. Εάν η σκληρότητα του νερού σας είναι μεγαλύτερη από 625ppm / 36 gpg, η απόδοση πλύσης του πλυντηρίου πιάτων θα μειωθεί.

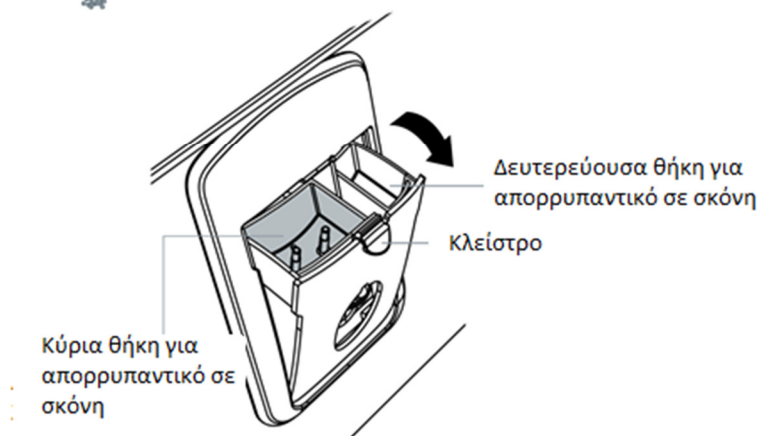
ΠΡΟΣΘΗΚΗ ΑΠΟΡΡΥΠΑΝΤΙΚΟΥ

Απορρυπαντικό πλυντηρίου πιάτων σε σκόνη

Σημείωση: Μπορεί να δείτε πολλαπλά, εξίσου κατάλληλα απορρυπαντικά για πλυντήρια πιάτων στα ράφια των super market. Διαβάστε και ακολουθήστε τις συστάσεις των κατασκευαστών απορρυπαντικών



Τοποθετήστε μέσα στις θήκες απορρυπαντικό σε σκόνη



Γεμίστε τις θήκες του διανομέα απορρυπαντικού με απορρυπαντικό σε σκόνη

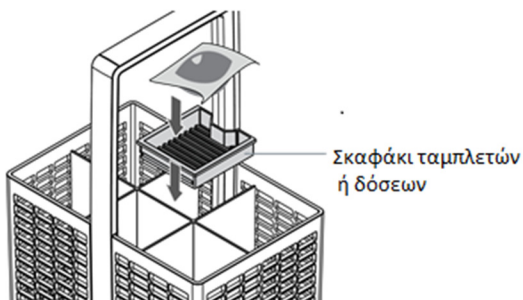
1. Πιέστε το κλείστρο του διανομέα προς τα κάτω για να έχετε πρόσβαση στις θήκες απορρυπαντικών.
2. Ελέγξτε ότι η κύρια θήκη είναι άδεια και στεγνή, στη συνέχεια προσθέστε απορρυπαντικό (μην τοποθετείτε στερεές ή υγρές ταμπλέτες απορρυπαντικού στη θήκη. Δεν απαιτείται απορρυπαντικό για το πρόγραμμα ξεβγάλματος).
3. Σπρώξτε το διανομέα μέχρι να κλείσει και να κουμπώσει. Το απορρυπαντικό θα απελευθερωθεί αυτόματα στο συρτάρι κατά τη διάρκεια του προγράμματος πλύσης.

Σημείωση: Όταν πλένετε πολύ λερωμένα πιάτα και σε πολύ σκληρό νερό, μπορείτε επίσης να γεμίσετε τη δευτερεύουσα θήκη με απορρυπαντικό για να ενισχύσετε την απόδοση του πλυντηρίου πιάτων.

Δόσεις απορρυπαντικού σε μορφή gel ή σε σκόνη μέσα σε σακουλάκι



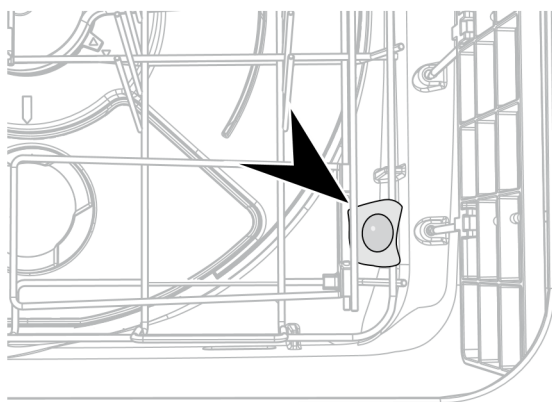
Τοποθετήστε το σακουλάκι με απορρυπαντικό σε μορφή gel στο σκαφάκι ταμπλετών που κουμπώνει στην κουταλοθήκη



Εάν η κουταλοθήκη δεν χρησιμοποιείται για ένα συγκεκριμένο φορτίο, τοποθετήστε το σακουλάκι στο πλάι όπως φαίνεται στην εικόνα

ΣΗΜΑΝΤΙΚΟ!

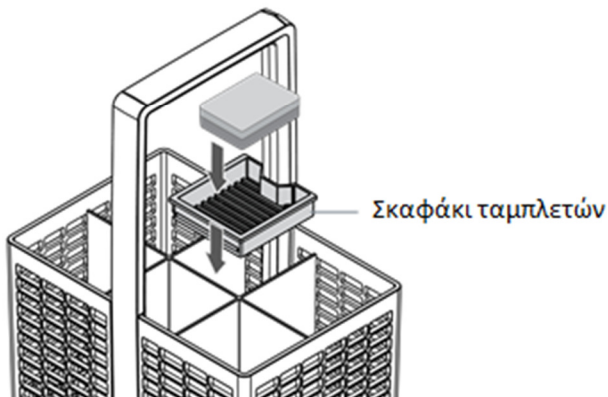
Μην τοποθετείτε το σακουλάκι στο πάτο του συρταριού, καθώς μπορεί να παρεμβληθεί στην περιστροφή του βραχίονα ψεκασμού και να επηρεάσει την απόδοση του πλυσίματος.



Στερεές ταμπλέτες απορρυπαντικού



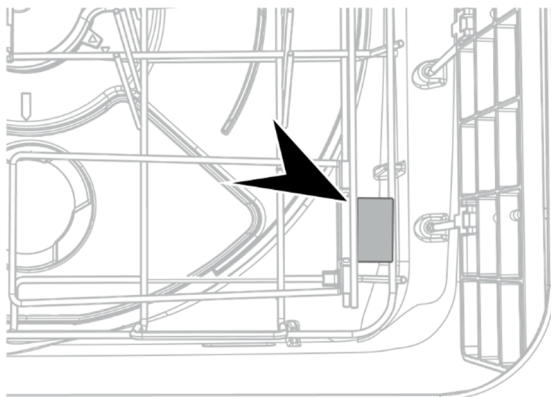
Βάλτε τη ταμπλέτα στο σκαφάκι ταμπλετών που στηρίζεται στην κουταλοθήκη



Εάν η κουταλοθήκη δεν χρησιμοποιείται για ένα συγκεκριμένο φορτίο, τοποθετήστε τη ταμπλέτα απορρυπαντικού όπως φαίνεται στην εικόνα .

ΣΗΜΑΝΤΙΚΟ

Μην τοποθετείτε το δισκίο στο πάτωμα του συρταριού, καθώς μπορεί να επηρεάσει την περιστροφή του βραχίονα ψεκασμού και να επηρεάσει την απόδοση του πλυσίματος.



Κατάλληλα απορρυπαντικά

Αυτοί οι τύποι απορρυπαντικών δεν είναι κατάλληλοι και μπορεί να προκαλέσουν βλάβη στο πλυντήριο πιάτων σας και να οδηγήσουν σε κλήση συντήρησης που δεν καλύπτεται από την εγγύηση.

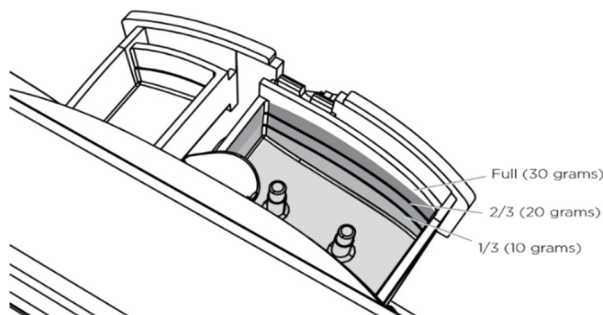
ΣΗΜΑΝΤΙΚΟ!

Μην τα χρησιμοποιείτε στο πλυντήριο πιάτων!

- Υγρά απορρυπαντικά
- Απορρυπαντικά πλυντηρίου ρούχων
- Υγρά πλύσης χεριών
- Σαπούνια
- Απολυμαντικά

Ποσότητα δόσης απορρυπαντικού

Για το απορρυπαντικό σε σκόνη, ανατρέξτε στην προηγούμενη ενότητα 'Προγράμματα πλυσίματος και ποσότητες απορρυπαντικού' και ακολουθήστε τις ποσότητες που σχετίζονται με τη θέση σας και το επίπεδο σκληρότητας του νερού. Χρησιμοποιήστε τις σημάσεις για να μετρήσετε τις σωστές ποσότητες. Για άλλους τύπους απορρυπαντικών, ακολουθήστε τις συστάσεις του κατασκευαστή.



Σημειώσεις σχετικά με τη χρήση ταμπλετών

- Εάν χρησιμοποιείτε ταμπλέτες, ακολουθήστε τις οδηγίες του κατασκευαστή στη συσκευασία. Ορισμένες ταμπλέτες μπορεί να μην είναι κατάλληλες για όλα τα προγράμματα πλύσης.
- Η χρήση ταμπλετών μπορεί να βελτιώσει την απόδοση πλύσης σε περιοχές με σκληρό νερό.
- Βεβαιωθείτε ότι οι ταμπλέτες δεν έρχονται ποτέ σε άμεση επαφή με πιάτα ή μαχαιροπίρουνα.
- Εάν χρησιμοποιείτε ταμπλέτες πλυσίματος πιάτων με ενσωματωμένη δόση λαμπρυντικού, σας συνιστούμε να απενεργοποιήσετε τη διανομή υγρού λαμπρυντικού. Ανατρέξτε στον "Οδηγό γρήγορης εκκίνησης" για οδηγίες.

ΣΗΜΑΝΤΙΚΟ

Τα απορρυπαντικά πλυντηρίων πιάτων είναι έντονα αλκαλικά. Μπορεί να είναι εξαιρετικά επικίνδυνα αν τα καταπιεί κανείς. Αποφύγετε την επαφή με το δέρμα και τα μάτια και κρατήστε τα παιδιά και τα άτομα με αναπηρία μακριά από το πλυντήριο πιάτων όταν είναι ανοιχτό. Βεβαιωθείτε ότι το δοχείο απορρυπαντικού σε σκόνη είναι άδειο μετά την ολοκλήρωση του προγράμματος πλύσης.

ΧΡΗΣΗ ΛΑΜΠΡΥΝΤΙΚΟΥ

- Συνιστούμε να χρησιμοποιείτε τακτικά λαμπρυντικό υγρό για να έχετε τα καλύτερα αποτελέσματα στεγνώματος.
- Το λαμπρυντικό υγρό δίνει μια καθαρή εμφάνιση χωρίς γυαλάδα στο γυαλί και το πορσελάνη. Αποτρέπει επίσης αλλοιώσεις σε μέταλλα.
- Ο διανομέας λαμπρυντικού βρίσκεται στο εσωτερικό του συρταριού κάτω από το διανεμητή απορρυπαντικού.
- Χωράει περίπου 50 ml / 1,7 fl oz λαμπρυντικού.
- Μπορεί να ακούσετε κάποιο ασυνήθιστο ελαφρύ χτύπημα όταν διανέμεται το λαμπρυντικό. Αυτό είναι φυσιολογικό.

Πότε πρέπει να ξαναγεμίσετε λαμπρυντικό

- Όταν η ένδειξη ανάβει ή αναβοσβήνει με έντονο κόκκινο χρώμα, ξαναγεμίστε λαμπρυντικό .
- Εάν η ενδεικτική λυχνία ανάβει ή αναβοσβήνει ελαφρά ή καθόλου, δεν χρειάζεται να ξαναγεμίσετε: υπάρχει επαρκής ποσότητα λαμπρυντικού για το πλύσιμο

Σημείωση : Ελαφρά χρωματισμένο λαμπρυντικό υγρό δεν επιτρέπει πάντα λόγω διαφάνειας να σβήσει η φωτεινή ένδειξη σε σχέση με τα έντονα χρωματισμένα που υπάρχει ανταπόκριση

Πώς να ξαναγεμίσετε το λαμπρυντικό

1. Γυρίστε το πώμα αριστερόστροφα και αφαιρέστε το.
2. Ρίξτε το λαμπρυντικό στο κυκλικό άνοιγμα, προσέχοντας να μην χυθεί στο συρτάρι.

ΣΗΜΑΝΤΙΚΟ!

Οι τυχόν διαρροές λαμπρυντικού πρέπει να σκουπιστούν. Εάν δεν σκουπιστεί, θα προκαλέσει υπερβολικό αφρισμό, κάτι που μπορεί να οδηγήσει σε κλήση service που δεν καλύπτεται από εγγύηση.

3. Επανατοποθετήστε το πώμα και, στη συνέχεια, γυρίστε το δεξιόστροφα προς την αρχική του θέση.

ΣΗΜΑΝΤΙΚΟ!

Βεβαιωθείτε ότι το πώμα κλείνει σφιχτά, με τη λαβή σε κάθετα.

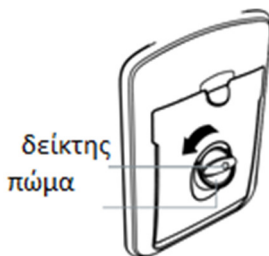
Πόσο λαμπρυντικό πρέπει να χρησιμοποιήσετε

Μπορεί να χρειαστεί να ρυθμίσετε την ποσότητα λαμπρυντικού που χορηγείται σε κάθε πλύση ώστε να ταιριάζει στις συνθήκες του νερού. Η χαμηλότερη ρύθμιση είναι "0 (εκτός)", η υψηλότερη τιμή είναι "5". Δείτε τις επιλογές "Προτιμήσεις" για οδηγίες σχετικά με τον τρόπο αλλαγής της ρύθμισης του λαμπρυντικού.

Εάν έχει υπερβολικό αφρό στο τέλος πλύσης, μειώστε τη ρύθμιση.

Εάν τα πιάτα είναι υγρά ή με στίγματα μετά το ξέβγαλμα, αυξήστε τη ρύθμιση της δόσης.

Εάν ζείτε σε περιοχή σκληρού νερού και δεν έχετε αποσκληρυντή νερού εγκατεστημένο στην παροχή νερού ή ενσωματωμένο στο πλυντήριο πιάτων , συνιστούμε επαναρύθμιση της δόσης λαμπρυντικού στο 5.



γυρίστε το πώμα αριστερόστροφα



αφαιρέστε το πώμα



ρίξτε το λαμπρυντικό στο κυκλικό άνοιγμα



Επανατοποθετήστε το πώμα περιστρέφοντας το δεξιόστροφα. Βεβαιωθείτε ότι είναι κλειστό σφιχτά.

ΑΠΟΣΚΛΗΡΥΝΣΗ ΝΕΡΟΥ

(ΟΡΙΣΜΕΝΑ ΜΟΝΤΕΛΑ ΜΟΝΟ)

ΣΗΜΑΝΤΙΚΟ!

- Μόνο τα μοντέλα με το γράμμα 'H' στο όνομα του μοντέλου διαθέτουν ενσωματωμένο αποσκληρυντή νερού.
- Τα μοντέλα με αποσκληρυντή νερού δεν είναι προς το παρόν διαθέσιμα στη Νέα Ζηλανδία και την Αυστραλία.
- Μοντέλα χωρίς ενσωματωμένο αποσκληρυντή νερού:
- Εάν ζείτε σε μια περιοχή με πολύ σκληρό νερό, συμβουλευτείτε έναν υδραυλικό για την εγκατάσταση ενός κεντρικού αποσκληρυντή νερού.

Ρύθμιση του αποσκληρυντή νερού

Προσδιορίστε τη σκληρότητα του νερού στην περιοχή σας

Η τοπική εταιρεία νερού σας θα σας παρέχει πληροφορίες. Προσδιορίστε τη ρύθμιση που χρειάζεστε για το πλυντήριο πιάτων σας από τον πίνακα σκληρότητας νερού παρακάτω. Για παράδειγμα, αν η σκληρότητα νερού είναι 500ppm, τότε η ρύθμιση του μαλακτικού νερού στο πλυντήριο πιάτων θα πρέπει να είναι 4. Ανατρέξτε στην ενότητα "Προτιμήσεις" του "Οδηγού γρήγορης εκκίνησης" για οδηγίες σχετικά με τη ρύθμιση της θερμοκρασίας του αποσκληρυντή.

ΚΛΙΜΑΚΕΣ ΣΚΛΗΡΟΤΗΤΑΣ ΝΕΡΟΥ						
ΡΥΘΜΙΣΗ ΠΛ. ΠΙΑΤΩΝ	PARTS PER MILLION (PPM)	GRAINS PER GALLON (GPG)	°DH	°FH	°E/°CLARK	MMOL/L
0	0 - 100	0 - 6	0 - 5.6	0 - 10	0 - 7	0 - 0.1
1	100 - 250	6 - 14	5.6 - 14	10 - 25	7 - 17.5	0.1 - 2.5
2	250 - 350	14 - 20	14 - 19.6	25 - 35	17.5 - 24.5	2.5 - 3.5
3	350 - 450	20 - 26	19.6 - 25.2	35 - 45	24.5 - 31.5	3.5 - 4.5
4	450 - 550	26 - 32	25.2 - 30.8	45 - 55	31.5 - 38.5	4.5 - 5.5
5	550 - 625	32 - 36	30.8 - 35	55 - 62	38.5 - 43.8	5.5 - 6.2

Σημείωση:

- Εάν η σκληρότητα του νερού σας είναι μεγαλύτερη από 625ppm / 36 gpg, σας συνιστούμε να γεμίζετε πλήρως το διανεμητή απορρυπαντικού για όλα τα προγράμματα εκτός από το ξέβγαλμα και η ρύθμιση του λαμπρυντικού πρέπει να είναι 5. Εάν η σκληρότητα του νερού σας είναι μεγαλύτερη από 625ppm / 36 gpg, η απόδοση του πλυντηρίου πιάτων σας θα μειωθεί.
- Μπορεί να ακούσετε κάποιο ασυνήθιστο θόρυβο όταν λειτουργεί ο αποσκληρυντής νερού, αυτό είναι φυσιολογικό.

ΑΠΟΣΚΛΗΡΥΝΤΗΣ ΝΕΡΟΥ

(ΟΡΙΣΜΕΝΑ ΜΟΝΤΕΛΑ ΜΟΝΟ)

Πώς να γεμίσετε το δοχείο άλατος

- 1 Ανοίξτε το πώμα.
- 2 Ξεβιδώστε το καπάκι της δεξαμενής αριστερόστροφα.
- 3 Τοποθετήστε το αλάτι στη σέσουλα αλατιού και ρίξτε το περιεχόμενο στο δοχείο αλατιού.
Το δοχείο αλατιού μπορεί να χωρέσει μέχρι περίπου 1 lb / 0,5 kg άλατος.
- 4 Τοποθετήστε το πώμα πίσω στην αρχική του στη θέση του δεξιόστροφα, σφιχτά,
- 5 Εάν δεν πλένετε τα πιάτα σας αμέσως μετά την πλήρωση της δεξαμενής άλατος, εκτελέστε ένα πρόγραμμα ξεβγάλματος για να αφαιρέσετε τυχόν αλμυρό νερό ή χυμένα κόκκους αλατιού.

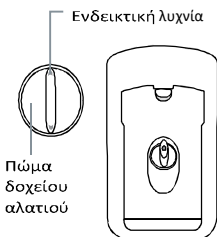
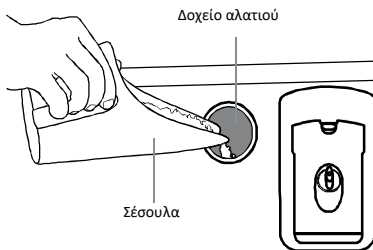
Σημείωση:

Κατά την πλήρωση της δεξαμενής άλατος, μπορεί να παρατηρήσετε ότι το νερό μετατοπίζεται από την υπερχειλίση του αποσκληρυντή νερού.

Μόνο σε μοντέλα με διπλά συρτάρια:

Κάθε συρτάρι διαθέτει ξεχωριστή δεξαμενή αλατιού.

Ξαναγεμίστε το καθένα όταν χρειάζεται.



ΣΗΜΑΝΤΙΚΟ!


Ο αποσκληρυντής νερού πρέπει πάντα να γεμίζεται με κοκκώδες αλάτι ειδικό για τα συστήματα αποσκληρυνσης νερού σε πλυντήριο πιάτων. Δεν συνιστούμε τη χρήση μαγειρικού αλατιού όπως το επιτραπέζιο αλάτι, το ορυκτό αλάτι ή τα σφαιρίδια, καθώς ενδέχεται να περιέχουν ακαθαρσίες που θα χειροτερεύσουν ή θα μειώσουν τη διάρκεια ζωής του αποσκληρυντή νερού.

Δοχείο για αλάτι αποσκληρυνσης νερού

Η αποσκληρυνση του νερού μπορεί να γίνει μόνο όταν υπάρχει αλάτι στο δοχείο. Το δοχείο άλατος πρέπει να γεμιστεί πριν από τη χρήση του πλυντηρίου πιάτων και κάθε φορά που η ενδεικτική λυχνία άλατος είναι κόκκινη.

Φωτεινός δείκτης άλατος

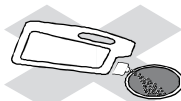
- Εάν η ενδεικτική λυχνία αλατιού είναι κόκκινη, το δοχείο άλατος είναι άδειο.
- Εάν η ενδεικτική λυχνία αλατιού είναι μαύρη: υπάρχει αρκετό αλάτι στο δοχείο για το πρόγραμμα πλύσης που έχει επιλεγεί.
- Μόνο μοντέλα DD * A & DD * C: Στην οθόνη θα εμφανιστεί επίσης η ένδειξη όταν το δοχείο αλατιού είναι

άδειο εμφανίζοντας το σύμβολο  άλατος.

ΣΗΜΑΝΤΙΚΟ! Μη χύνετε απορρυπαντικό ή λαμπρυντικό στη δεξαμενή του αλατιού. Το απορρυπαντικό και το λαμπρυντικό θα καταστρέψουν το σύστημα αποσκληρυνσης νερού.



Μόνο αλάτι



Όχι απορρυπαντικό



Όχι λαμπρυντικό

ΡΥΘΜΙΣΕΙΣ ΕΠΙΛΟΓΩΝ

Μπορείτε να αλλάξετε τη ρύθμιση αυτών των επιλογών ώστε να ταιριάζουν στις προτιμήσεις ή τις περιστάσεις σας. Συνιστούμε να επιλέγετε τις πιο κατάλληλες ρυθμίσεις προτού αρχίσετε να χρησιμοποιείτε το πλυντήριο πιάτων					
ΕΠΙΛΟΓΗ OPTIONS	RINSE AID	WATER SOFTENER (μόνο σε ορισμένα μοντέλα)	OPEN DRAWER AUTO POWER- ON (ΑΝΑΦΟΡΑΙ ΩΣ SABBATH OPTION)	TURN TONES OFF	CLOSED DRAWER AUTOLOCK
Τι κάνει	Ρυθμίζει τη ποσότητα του λαμπρυντικού υγρού που εκτοξεύεται σε κάθε πλύση. Μειώστε αυτή τη ρύθμιση εάν υπάρχει υπερβολικός αφρός μετά ένα πλύσιμο. Αυξήστε τη ρύθμιση εάν τα πιάτα είναι βρεγμένα ή έχουν στίγματα μετά τη πλύση.	Ανατρέξτε στο κεφάλαιο του φυλλαδίου «ΑΠΟΣΚΛΗΡΥΝΤΗΣ ΝΕΡΟΥ»	Το πλυντήριο πιάτων σας έχει ρυθμιστεί εργοστασιακά σε να τίθεται σε λειτουργία για 30 δευτερόλεπτα κάθε φορά που ανοίγετε το συρτάρι. Μπορείτε να ακυρώσετε αυτή τη ρύθμιση.	Αυτό ακυρώνει όλους τους ήχους εκτός από ειδοποιήσεις σφαλμάτων.	Όταν αυτή η ρύθμιση είναι ενεργή, το συρτάρι θα κλειδώσει αυτόματα σε 30 δευτερόλεπτα μετά το κλείσιμο. Χρήσιμο σε σκάφη ή τροχόσπιτα. Για MONTELA DD*C & DD*A ξεκλειδώστε το συρτάρι πατώντας το ① εκτός αν το Keylock ή το Childlock είναι επίσης ενεργοποιημένα). Για MONTELA DD*D: Ξεκλειδώστε τη πόρτα πατώντας το ► και κρατώντας το πατημένο . Για MONTELA DD*I: Ξεκλειδώστε, χτυπώντας μία φορά στο συρτάρι του πλυντηρίου πιάτων.

ΜΟΝΟ ΓΙΑ ΜΟΝΤΕΛΑ DD*A & DD*C

Πώς να αλλάξετε τη ρύθμιση μιας επιλογής

1 ΕΛΕΓΧΟΣ

Ελέγξτε ότι δεν υπάρχει πλήση σε εξέλιξη, πατήστε

2 ΕΙΣΟΔΟΣ ΣΤΟ ΜΕΝΟΥ ΡΥΘΜΙΣΕΩΝ ΕΠΙΛΟΓΩΝ

Για να μπείτε στο μενού: Πατήστε και κρατήστε πατημένο το πλήκτρο **>>** και μαζί με το πλήκτρο **▶▶** για τέσσερα δευτερόλεπτα.

- Βρίσκεστε τώρα στην επιλογή RINSE AID (ρύθμιση ποσότητας λαμπρυντικού) του μενού επιλογών.
- Εάν θέλετε να αλλάξετε τη ρύθμιση του RINSE AID (ρύθμιση ποσότητας λαμπρυντικού, προχωρήστε στο βήμα 4 τώρα.

3 ΕΠΙΛΟΓΗ ΡΥΘΜΙΣΗΣ

Πατήστε **>>** για να μεταβείτε στην επόμενη επιλογή (δείτε τον παρακάτω πίνακα για επιλογές).

Όταν μετακινηθείτε στο τέλος της ακολουθίας, το μενού θα ξεκινήσει ξανά με επιλογή RINSE AID (ρύθμιση ποσότητας λαμπρυντικού)

4 ΑΛΛΑΓΗ ΡΥΘΜΙΣΗΣ

Πατήστε **▶▶** για να αλλάξετε τη ρύθμιση μέσα σε μια επιλογή (δείτε τον παρακάτω πίνακα για τις ρυθμίσεις).

5 ΑΠΟΘΗΚΕΥΣΗ ΤΗΣ ΕΠΙΛΟΓΗΣ – ΕΞΟΔΟΣ ΑΠΟ ΤΟ ΜΕΝΟΥ ΕΠΙΛΟΓΩΝ

Πατήστε **Ⓛ** Αυτό θα αποθηκεύσει τη νέα ρύθμιση και θα τερματίσει το μενού επιλογών προτιμήσεων

ΕΠΙΛΟΓΗ OPTIONS	RINSE AID	WATER SOFTENER (μόνο σε ορισμένα μοντέλα)	OPEN DRAWER AUTO POWER-ON (ΑΝΑΦΕΡΤΑΙ ΚΑΙ ΩΣ SABBATH OPTION)	TURN TONES OFF	CLOSED DRAWER AUTOLOCK
Σε ποια ρύθμιση βρίσκομαι	rR	Hd	RP	bP	Ld
Δυνατότητα ρυθμίσεων	Off έως Max rRS	Off έως Max HdS	On ή Off	On ή Off	On ή Off
Παραδείγματα	Ρύθμιση 1 rR1 Ρύθμιση 4 rR4	Ρύθμιση 1 Hd1 Ρύθμιση 4 Hd4	On RPo Off RP-	On bPo Off bP-	On Ldo Off Ld-

ΜΟΝΟ ΓΙΑ ΜΟΤΕΛΑ DD*D & DD*I

Πώς να αλλάξετε τη ρύθμιση μιας επιλογής

1 ΕΛΕΓΧΟΣ

Ελέγξτε ότι δεν υπάρχει πλύση σε εξέλιξη, πατήστε

2 ΕΙΣΟΔΟΣ ΣΤΟ ΜΕΝΟΥ ΡΥΘΜΙΣΕΩΝ ΕΠΙΛΟΓΩΝ

Για να μπείτε στο μενού: Πατήστε και κρατήστε πατημένο το πλήκτρο >> και μαζί με το πλήκτρο * για τέσσερα δευτερόλεπτα.

- Βρίσκεστε τώρα στην επιλογή RINSE AID (ρύθμιση ποσότητας λαμπруντικού) του μενού επιλογών.
- Εάν θέλετε να αλλάξετε τη ρύθμιση του RINSE AID (ρύθμιση ποσότητας λαμπруντικού, προχωρήστε στο βήμα 4 τώρα.

2 ΕΛΕΓΧΟΣ ΠΡΟΣΑΡΜΟΓΗΣ

Πατήστε * για να μεταβείτε στην επόμενη επιλογή (δείτε τον παρακάτω πίνακα για επιλογές).

Όταν μετακινηθείτε στο τέλος της ακολουθίας, το μενού θα ξεκινήσει ξανά με επιλογή RINSE AID (ρύθμιση ποσότητας λαμπруντικού)

4 ΑΛΛΑΓΗ ΡΥΘΜΙΣΗΣ

Πατήστε >> για να αλλάξετε τη ρύθμιση μέσα σε μια επιλογή (δείτε τον παρακάτω πίνακα για τις ρυθμίσεις).

5 ΑΠΟΘΗΚΕΥΣΗ ΤΗΣ ΕΠΙΛΟΓΗΣ – ΕΞΟΔΟΣ ΑΠΟ ΤΟ ΜΕΝΟΥ ΕΠΙΛΟΓΩΝ

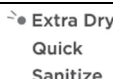
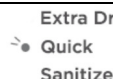
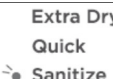
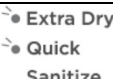
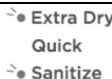




Πατήστε ► Αυτό θα αποθηκεύσει τη νέα ρύθμιση και θα τερματίσει το μενού επιλογών προτιμήσεων

Σημείωση: Αν κάποια στιγμή επιθυμείτε να βγείτε από το μενού, πιέστε και κρατήστε πατημένο το ► για να ακυρώσετε τη περιήγηση.

Μοντέλα με διπλά συρτάρια

Μπορείτε να κάνετε τις ρυθμίσεις σε κάθε συρτάρι

Αλλάζοντας τις ρυθμίσεις σε ένα συρτάρι οι επιλογές θα ισχύουν και για τα δύο συρτάρια.

ΕΠΙΛΟΓΗ OPTIONS	RINSE AID	WATER SOFTENER (μόνο σε ορισμένα μοντέλα)	OPEN DRAWER AUTO POWER-ON (ΑΝΑΦΕΡΕΤΑΙ ΩΣ SABBATH OPTION)	TURN TONES OFF	CLOSED DRAWER AUTOLOCK
Σε ποια ρύθμιση βρίσκομαι	 Extra Dry Quick Sanitize	 Extra Dry Quick Sanitize	 Extra Dry Quick Sanitize	 Extra Dry Quick Sanitize	 Extra Dry Quick Sanitize
Δυνατότητα ρυθμίσεων	0 έως 5 Max	0 έως 5 Max	On ή Off	On ή Off	On ή Off
Παραδείγμα τα	4 led ανάβουν = Ρύθμιση 4  Heavy Medlum Eco Fast Delicate Rinse		On  Heavy Medlum Eco Fast Delicate Rinse		
	1 led ανάβει = Ρύθμιση 1  Heavy Medlum Eco Fast Delicate Rinse		Off  Heavy Medlum Eco Fast Delicate Rinse		

ΟΔΗΓΙΕΣ ΣΥΝΤΗΡΗΣΗΣ

ΣΗΜΑΝΤΙΚΟ!

Αποσυνδέστε το πλυντήριο πιάτων από την τροφοδοσία ρεύματος (αποσυνδέστε την παροχή ή απενεργοποιήστε την ασφάλεια) και αφήστε όλα τα μέρη του να κρυσώσουν πριν από οποιοδήποτε καθάρισμα ή συντήρηση.

Περίοδος Διακοπών

Εάν το πλυντήριο πιάτων δεν πρόκειται να χρησιμοποιηθεί για κάποιο χρονικό διάστημα, σας συνιστούμε να το αφήσετε καθαρό και άδειο. Αφήστε τα συρτάρια ανοιχτά για να επιτρέψουν την κυκλοφορία του αέρα.

Απενεργοποιήστε τόσο την τροφοδοσία ρεύματος όσο και την παροχή νερού στο πλυντήριο πιάτων.

Όταν χρησιμοποιείτε το πλυντήριο πιάτων για πρώτη φορά μετά από μακρά χρονική περίοδο, συνιστούμε να ρίχνετε 3 φλιτζάνια νερό στο συρτάρι πριν φορτώσετε και ξεκινήσετε πλύση. Αυτό γίνεται για λίπανση εξαρτημάτων που μπορεί να έχουν στεγνώσει κατά τη διάρκεια της μη χρήσης.

Εάν το πλυντήριο πιάτων είναι εγκατεστημένο σε κρύο περιβάλλον όπου οι θερμοκρασίες πέφτουν κάτω από το μηδέν, συνιστούμε επίσης να κάνετε χειμωνιάτικη λειτουργία.

Περίοδος διακοπών χειμώνα (για κρύα κλίματα)

1. Αποσυνδέστε το πλυντήριο πιάτων από το τροφοδοτικό,
2. Απενεργοποιήστε την παροχή νερού και αποσυνδέστε το σωλήνα εισαγωγής νερού από τη βαλβίδα.
3. Αποστραγγίστε το νερό από τον σωλήνα και τη βαλβίδα νερού, χρησιμοποιώντας έναν κάδο ή ένα ταψί για να συλλέξετε το νερό.
4. Επανασυνδέστε το σωλήνα εισαγωγής νερού στη βαλβίδα νερού.
5. Αφαιρέστε το φίλτρο αποστράγγισης και την πλάκα φίλτρου από το κάτω μέρος του συρταριού και χρησιμοποιήστε ένα σφουγγάρι για να αφαιρέσετε το υπόλοιπο νερό από κάτω.
6. Επανατοποθετήστε το φίλτρο αποστράγγισης και την πλάκα φίλτρου και στεγνώστε τελείως όλο το νερό από το εσωτερικό του πλυντηρίου πιάτων.
7. Αποσυνδέστε τον εύκαμπτο σωλήνα αποστράγγισης από τον σωλήνα αποστράγγισης νεροχύτη και αποστραγγίστε τελείως όλο το υπόλοιπο νερό από τους σωλήνες. Επανασυνδέστε τον εύκαμπτο σωλήνα αποστράγγισης στο σωλήνα αποστράγγισης νεροχύτη.

Καθαρισμός των επιφανειών

1. Σκουπίστε με ένα καθαρό, υγρό πανί.
Προσέξτε να μην υγράνετε την οθόνη LCD (μόνο για μοντέλα DD * A & DD * C)
2. Στεγνώστε με ένα καθαρό πανί χωρίς χνούδι.

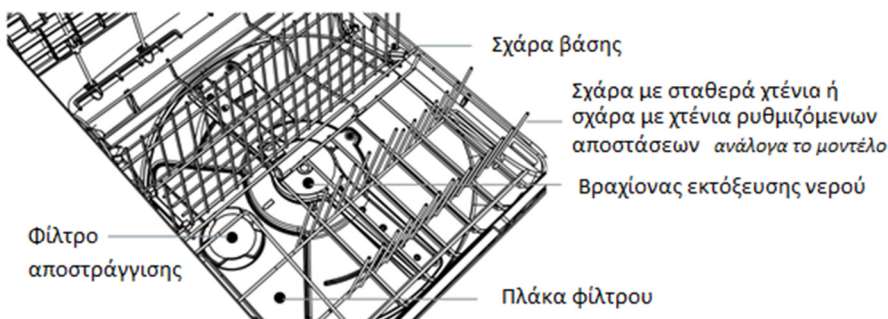
ΣΗΜΑΝΤΙΚΟ!

Δεν συνιστούμε τη χρήση των ακόλουθων βοηθημάτων καθαρισμού στο πλυντήριο πιάτων σας, καθώς μπορεί να προκαλέσουν ζημιά στις επιφάνειες:

- Πλαστικά ή ανοξείδωτα σφουγγαράκια καθαρισμού
- Λειαντικά, διαλυτικά, οικιακά καθαριστικά
- Όξινα ή αλκαλικά καθαριστικά
- Υγρά για πλύσιμο στο χέρι ή σαπούνι
- Καθαριστικά ή στιλβωτικά υλικά για ανοξείδωτο χάλυβα
- Απορρυπαντικά ή απολυμαντικά πλυντηρίων ρούχων

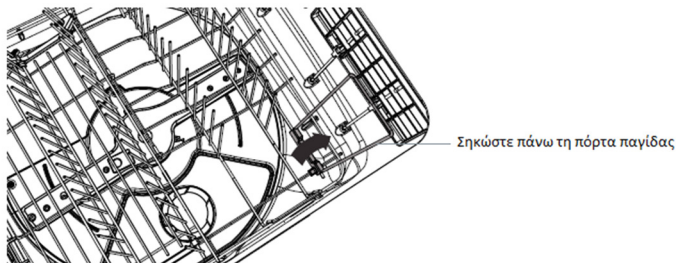
Καθαρισμός του φίλτρου αποστράγγισης, του βραχίονα ψεκασμού και της πλάκας φίλτρου

- Συνιστάται το φίλτρο αποστράγγισης και η πλάκα φίλτρου σε κάθε συρτάρι να αφαιρούνται και να καθαρίζονται περίπου μία φορά το μήνα σε κανονική χρήση ή όταν υπάρχουν ενδείξεις υπολειμμάτων τροφίμων.
- Ο βραχίονας ψεκασμού σε κανονική χρήση απαιτεί καθαρισμό λιγότερο συχνά.

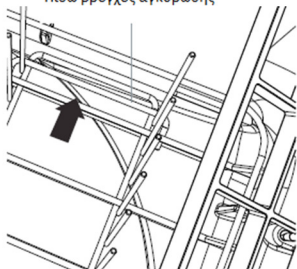


Καθαρίστε το φίλτρο αποστράγγισης και το φίλτρο ΣΗΜΑΝΤΙΚΟ!

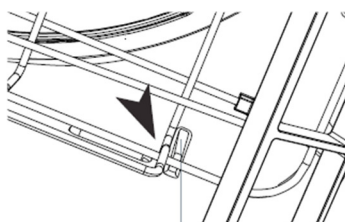
- Εάν χρησιμοποιήσετε καθαριστικό πλυντηρίου πιάτων, πρέπει να εκτελέσετε αμέσως μετά πρόγραμμα πλύσης με απορρυπαντικό για να αποφύγετε τυχόν ζημιά στο πλυντήριο πιάτων.
- Το πλυντήριο πιάτων πρέπει να χρησιμοποιείται με το φίλτρο, το φίλτρο αποστράγγισης και τον βραχιόνια ψεκασμού σωστά στη θέση τους.
- Συνιστούμε πάντα να χρησιμοποιείτε το πλυντήριο πιάτων με το δεξί τμήμα σχάρας με σταθερά χτένια ή το τμήμα σχάρας με αναδιπλούμενα χτένια (ανάλογα με το μοντέλο) πάντα στη θέση του.



Πίσω βρόγχος αγκύρωσης



Σχάρα με σταθερά χτένια - πίσω πλευρά



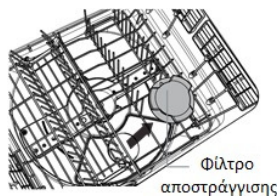
Σχάρα με σταθερά χτένια - μπροστινή πλευρά

Αφαιρέστε πρώτα το τμήμα σχάρας με σταθερά χτένια ή / και τη βάση σχάρας

1. Αποσυνδέστε το πλυντήριο πιάτων ή απενεργοποιήστε τη παροχή ρεύματος.
Σημείωση: Για ευκολότερη πρόσβαση στο φίλτρο αποστράγγισης και στην πλάκα φίλτρου, μπορείτε αν το κρίνετε ευκολότερο να αφαιρέσετε πρώτα ολόκληρη τη βάση της σχάρας (συμπεριλαμβανομένων των σχαρών με χτένια).
Για να αφαιρέσετε ολόκληρη τη βάση σχάρας : Ανασηκώστε πρώτα τη σχάρα από την πίσω πλευρά, για να αποφύγετε κτύπημα του στη θήκη διανομής απορρυπαντικού και λαμπρυντικού και να αφαιρέσετε τη.
2. Εάν η σχάρα βάσης έχει αφεθεί στη θέση της - για να έχετε πρόσβαση στο φίλτρο αποστράγγισης:
 - Αφαιρέστε το καλάθι μαχαιροπήρουνας
 - Ανασηκώστε την πόρτα πρόσβασης προς τα πάνω
 - Ανασηκώστε το μπροστινό μέρος της σταθερής σχάρας με χτένια για να την αποσυνδέσετε από τη σχάρα βάσης
 - Σύρετε τη σταθερή σχάρα με χτένια από την πίσω πλευρά προς τα εμπρός για να βγει από τον πίσω βρόγχο αγκύρωσης και ανασηκώστε την.

Αφαίρεση του φίλτρου αποστράγγισης και της πλάκας φίλτρου για καθαρισμό

3. Περιστρέψτε το κυκλικό φίλτρο αποστράγγισης προς τα αριστερά και σηκώστε το για να το αφαιρέσετε. Είναι φυσικό να βρείτε λίγο νερό κάτω από αυτό.
4. Αφαιρέστε το πλέγμα φίλτρου αποστράγγισης πιέζοντας μόνο μία πλευρά και τραβώντας το προς τα έξω, όπως φαίνεται.
Σημείωση: Μην επιχειρήσετε να αφαιρέσετε το πλέγμα του φίλτρου αποστράγγισης πιέζοντας ταυτόχρονα και στις δύο αντίθετες πλευρές καθώς αυτό μπορεί να προκαλέσει βλάβη στο πλέγμα του φίλτρου.
5. Πλύνετε και τα δύο μέρη του φίλτρου αποστράγγισης σε θερμό σαπουνόνερο και ξεπλύνετε προσεκτικά κάτω τρεχούμενο νερό.
6. Αφαιρέστε οποιοδήποτε υπόλειμμα και από τις δύο πλευρές της και πλύνετε τη σε ζεστό σαπουνόνερο, ξεπλύνετε καλά σε καθαρό νερό και σκουπίστε με ένα υγρό πανί.



Σημείο στήριξης



Φίλτρο αποστράγγισης



Πιέστε από την μία πλευρά και ανασηκώστε το

Επανατοποθέτηση της πλάκας φίλτρου και του φίλτρου αποστράγγισης

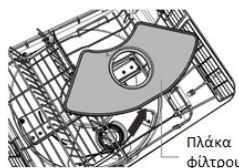
7. Τοποθετήστε προσεκτικά την πλάκα φίλτρου στη θέση της. Βεβαιωθείτε ότι κουμπώνει σωστά.
8. Συναρμολογήστε ξανά το κυκλικό φίλτρο αποστράγγισης:
 - a. Πιέστε το πλέγμα του φίλτρου αποστράγγισης στην υποδοχή του. Πρέπει να κάνει κλικ στη θέση του.
 - b. Περιστρέψτε το πλέγμα φίλτρου αποστράγγισης μέχρι το βέλος στο φίλτρο να ευθυγραμμίζεται με το βέλος στην υποδοχή.
 - c. Τοποθετήστε ξανά το φίλτρο αποστράγγισης στην οπή αποστράγγισης με την ένδειξη του βέλους στο φίλτρο να ευθυγραμμίζεται με το βέλος της πλάκας φίλτρου.
 - d. Περιστρέψτε το φίλτρο αποστράγγισης δεξιόστροφα μέχρι το βέλος στο φίλτρο αποστράγγισης να ευθυγραμμίζεται με το βέλος της βάσης του συρταριού.
9. Τοποθετήστε ξανά στη θέση της ολόκληρη τη βάση σχάρας (εάν έχει αφαιρεθεί) ή / και τοποθετήστε στη θέση της τη σχάρα με τα σταθερά χτένια. Βεβαιωθείτε ότι η σχάρα με τα σταθερά χτένια έχει τοποθετηθεί σωστά (το πίσω μέρος της σχάρας να βρίσκεται κάτω από το βρόχο ακύρωσης και μπροστινή πλευρά να κουμπώσει στο εσωτερικό της σχάρας βάσης όπως εμφανίζεται στην προηγούμενη σελίδα).
10. Κατεβάστε στη θέση της την πόρτα της παγίδας έτσι ώστε να στηρίζεται στην σχάρα με τα σταθερά χτένια και τοποθετήστε ξανά στη θέση του το καλάθι μαχαίροπήρουων.



Αφού το καθαρίσετε βάλτε το στη θέση του



Στρέψτε το αριστερόστροφα μέχρι τα βέλη να ευθυγραμμιστούν



Πλάκα φίλτρου



Ευθυγραμμίστε τα βέλη στη πλάκα φίλτρου βάλτε το φίλτρο αποστράγγισης

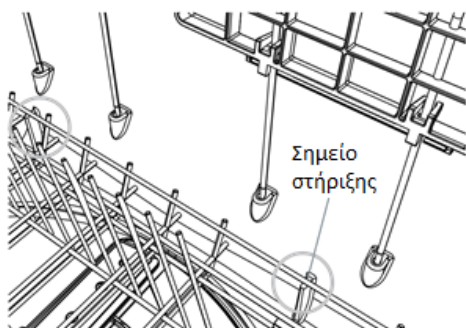
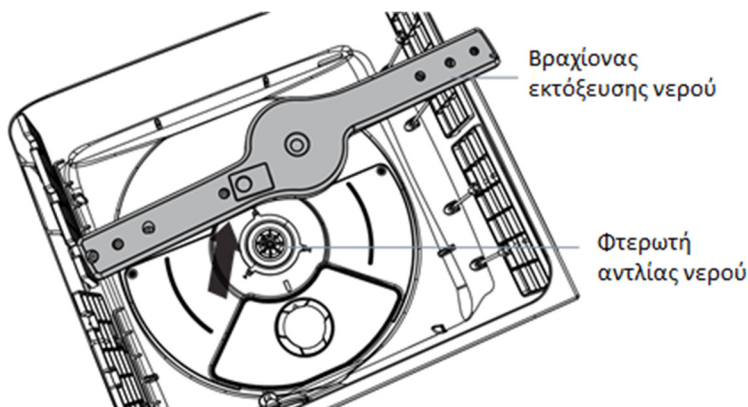


Στρέψτε δεξιόστροφα το φίλτρο αποστράγγισης μέχρι να ευθυγραμμιστούν τα βέλη (βλ. εικόνα)

Καθαρισμός του βραχίονα ψεκασμού

1. Αποσυνδέστε το πλυντήριο πιάτων ή απενεργοποιήστε την παροχή ρεύματος.
2. Ξεβιδώστε τα στηρίγματα ποτηριών (αν υπάρχουν) από τα συρμάτινα ράφια και ανασηκώστε όλα τα ράφια ποτηριών/φλυτζανιών, έτσι ώστε όλα να είναι όρθια και κοντά στην κορυφή.
3. Αφαιρέστε προσεκτικά τη σχάρα βάσης. Ανασηκώστε πρώτα από την πίσω πλευρά για να αποφύγετε το χτύπημα του διανομέα απορρυπαντικού και λαμπρυντικού.
4. Ανασηκώστε τον βραχίονα ψεκασμού και ανακινήστε τον ώστε να βγει οποιοδήποτε ξένο υλικό. Ξεπλύνετε τον κάτω από τρεχούμενο νερό και σκουπίστε με ένα υγρό πανί.
5. Τοποθετήστε ξανά το βραχίονα ψεκασμού πίσω στην θέση του πάνω από τη φτερωτή.
6. Ελέγξτε ότι ο βραχίονας ψεκασμού είναι σταθερά τοποθετημένος και στρέφεται ελεύθερα.
7. Τοποθετήστε ξανά τη σχάρα βάσης χαμηλώνοντας πρώτα την μπροστινή πλευρά της για να περάσει στη θέση της
8. Συνδέστε πάλι το πλυντήριο πιάτων ή ενεργοποιήστε το στο τροφοδοτικό.

Σημείωση: Σε περίπτωση σπασμένου σκεύους ή γυαλιού στο συρτάρι, αυτό πρέπει να αφαιρεθεί προσεκτικά για να αποφευχθεί ζημιά στο πλυντήριο πιάτων.



Κατά την επανατοποθέτηση της βάσης σχάρας βεβαιωθείτε ότι οι εξωτερικές πλευρές πατούν σε όλα τα σημεία στήριξης που βρίσκονται στο εσωτερικό του συρταριού

ΠΡΙΝ ΕΠΙΚΟΙΝΩΝΗΣΤΕ ΜΕ ΤΟ ΤΜΗΜΑ SERVICE

ΠΡΟΒΛΗΜΑ	ΑΙΤΙΑ	ΤΙ ΠΡΕΠΕΙ ΝΑ ΚΑΝΕΤΕ
Λερωμένα πιάτα	Ακατάλληλο πρόγραμμα πλύσης για το φορτίο	Επιλέξτε από τον Quick Start Guide για κατάλληλο πρόγραμμα πλύσης ή το λέρωμα στα σκεύη έχει στεγνώσει υπερβολικά και τα σκεύη χρειάζονται μούλιασμα.
	Βραχίονας εκτόξευσης νερού που δεν περιστρέφεται	Βεβαιωθείτε ότι κανένα αντικείμενο δεν εμποδίζει τη διαδρομή του βραχίονα εκτόξευσης νερού. Βεβαιωθείτε ότι ο βραχίονας εκτόξευσης νερού έχει τοποθετηθεί σωστά και περιστρέφεται ελεύθερα.
	Ακατάλληλα φορτωμένο Υπερφορτωμένο συρτάρι	Ανατρέξτε στις οδηγίες στα κεφάλαια σχετικά με το φόρτωμα των σαρώων.
	Πλάκα φίλτρου / φίλτρο αποχέτευσης σε λάθος θέση	Ανατρέξτε στο κεφάλαιο “Οδηγίες συντήρησης”.
	Απορρυπαντικό τοποθετημένο σε λάθος θήκη του διανομέα	Το απορρυπαντικό σε σκόνη πρέπει να τοποθετείται στην μεγάλη θήκη του διανομέα. Ανατρέξτε για πληροφόρηση στο κεφάλαιο “Προσθήκη απορρυπαντικού”.
	Υπερβολικά υπολείμματα τροφών που δεν έχουν αφαιρεθεί πριν το φόρτωμα	Αφαιρέστε όλα τα υπολείμματα τροφών από τα σκεύη πριν από το φόρτωμα των σαρώων.
	Ακατάλληλο απορρυπαντικό	Χρησιμοποιείτε απορρυπαντικά κατάλληλα για αυτόματα πλυντήρια πιάτων. Ανατρέξτε στο κεφάλαιο “Προσθήκη απορρυπαντικού” για παραδείγματα κατάλληλων και ακατάλληλων απορρυπαντικών.
	Ανεπαρκής ποσότητα απορρυπαντικού	Ανατρέξτε στο κεφάλαιο “Προγράμματα πλύσης και ποσότητες απορρυπαντικών” ή ακολουθήστε τις συστάσεις των κατασκευαστών απορρυπαντικών.
	Βουλωμένες τρύπες του βραχίονα εκτόξευσης νερού	Καθαρίστε τον εκτοξευτήρα
	Βουλωμένα φίλτρο αποχέτευσης / πλάκα φίλτρου	Καθαρίστε την πλάκα φίλτρου και το φίλτρο αποχέτευσης.
Σκληρό νερό		Αυξήστε τη ρύθμιση δόσης λαμπρυντικού και την ποσότητα απορρυπαντικού. Ανατρέξτε στο κεφάλαιο «Σκληρότητα νερού και πλύσιμο των πιάτων». Μοντέλα με ενσωματωμένο αποσκληρυντή νερού (μοντέλα με H). Αυξήστε τη ρύθμιση αποσκληρυνσης. Ανατρέξτε στο κεφάλαιο “Αποσκληρυντής” Μοντέλα χωρίς ενσωματωμένο αποσκληρυντή. Αν ζείτε σε περιοχή με πολύ σκληρό νερό, ζητήστε τη συμβουλή υδραυλικού για την εγκατάσταση κεντρικού συστήματος αποσκληρυνσης νερού.

ΠΡΟΒΛΗΜΑ	ΑΙΤΙΑ	ΤΙ ΠΡΕΠΕΙ ΝΑ ΚΑΝΕΤΕ
Δημιουργία αφρού	Ακατάλληλο απορρυπαντικό	Χρησιμοποιήστε ΜΟΝΟ απορρυπαντικό για πλυντήρια πιάτων. Ανατρέξτε στο κεφάλαιο “Προσθήκη απορρυπαντικού”
	Λάθος ποσότητα απορρυπαντικού	Ανατρέξτε στο κεφάλαιο “Προγράμματα πλύσης και ποσότητες απορρυπαντικών” ή ακολουθήστε τις συστάσεις των κατασκευαστών απορρυπαντικών.
	Έχουν μείνει στα πιάτα πολλά υπολείμματα αυγού	Αφαιρέστε με ξέβγαλμα τα υπερβολικά υπολείμματα αυγού. Αυξήστε την ποσότητα απορρυπαντικού.
	Ρύθμιση λαμπρυντικού σε πολύ μεγάλη δόση	Μειώστε τη ρύθμιση δόσης λαμπρυντικού.
	Η τάπα του δοχείου διανομής λαμπρυντικού δεν έχει κλείσει σωστά	Βεβαιωθείτε ότι η τάπα του δοχείου διανομής λαμπρυντικού έχει σφραγίσει σωστά με την λαβή της σε κατακόρυφη θέση. Ανατρέξτε στο κεφάλαιο “Χρήση λαμπρυντικού”.
Διαροχή νερού	Σωλήνας αποχέτευσης αποσυνδεδεμένος από το σημείο αποχέτευσης	Ξανασυνδέστε το σωλήνα αποχέτευσης στο σημείο αποχέτευσης.
	Σωλήνας παροχής νερού ακατάλληλα συνδεδεμένος	Βεβαιωθείτε ότι ο σωλήνας παροχής νερού είναι συνδεδεμένος με ασφάλεια στην παροχή.
	Άλλες διαρροές	Διακόψτε την παροχή ρεύματος και νερού στο πλυντήριο. Επικοινωνήστε με το τμήμα εξυπηρέτησης πελατών ή με εξουσιοδοτημένο τεχνικό. Ανατρέξτε επίσης στο κεφάλαιο “Service και Εγγύηση” για πληροφορίες επικοινωνίας.
	Η τάπα του δοχείου διανομής λαμπρυντικού δεν έχει κλείσει σωστά	Βεβαιωθείτε ότι η τάπα του δοχείου διανομής λαμπρυντικού έχει σφραγίσει σωστά με την λαβή της σε κατακόρυφη θέση. Ανατρέξτε στο κεφάλαιο “Χρήση λαμπρυντικού”.
Το πλυντήριο δεν αναγνωρίζει όταν χτυπώ την πόρτα να κάνει παύση ή να ξεκλειδώσει (μόνο μοντέλα DD*1)	Χτύπημα όχι αρκετά δυνατό	Βεβαιωθείτε ότι χτυπάτε έντονα στη πόρτα και όχι απαλά .
	Αισθητήρας πόρτας με λανθασμένη εγκατάσταση ή λάθος καλιμπραρισμένος	Επικοινωνήστε με το τμήμα εξυπηρέτησης πελατών.
Το πλυντήριο καταγράφει αγγίγματα ή σκουπήματα ως χτυπήματα και κάνει παύση κατά λάθος (μόνο μοντέλα DD*1)	Αισθητήρας πόρτας με λανθασμένη εγκατάσταση ή λάθος καλιμπραρισμένος	Επικοινωνήστε με το τμήμα εξυπηρέτησης πελατών.

ΠΡΟΒΛΗΜΑ	ΑΙΤΙΑ	ΤΙ ΠΡΕΠΕΙ ΝΑ ΚΑΝΕΤΕ
Το συρτάρι δεν ανοίγει (χωρίς μπιπ, χωρίς πρόγραμμα πλύσης σε λειτουργία).	Η επιλογή Childlock (κλείδωμα για παιδιά) είναι ενεργοποιημένη.	Απενεργοποιήστε την επιλογή Childlock . Ανατρέξτε στο QUICK START GUIDE για οδηγίες.
	Η επιλογή closed drawer auto lock (αυτόματο κλείδωμα κλειστού συρταριού) είναι ενεργοποιημένη.	Πιέστε οποιοδήποτε πλήκτρο και ανοίξτε το συρτάρι μέσα σε 30 δευτερόλεπτα. Μόνο για μοντέλα DD*I: Χτυπήστε μία φορά στη πόρτα και ανοίξτε το συρτάρι εντός 30 δευτερολέπτων.
Διακοπή ρεύματος στη διάρκεια της πλύσης.	Διακοπή παροχής ρεύματος τοπικά στο σπίτι σας ή γενική στην περιοχή σας.	Περιμένετε την επαναφορά του ρεύματος και το πρόγραμμα θα συνεχίσει από το σημείο που διακόπηκε.
Συνεχή μπιπ με εμφάνιση κωδικών R/F στην οθόνη (μόνο σε μοντέλα DD*C & DD*A) Η τα led των τροποποιητών αναβοσβήνουν (μόνο σε μοντέλα DD*I & DD*D).	Υπάρχει σφάλμα.	Ανατρέξτε στο κεφάλαιο “Αν υπάρχει σφάλμα ”.
Μη συνεχή μπιπ.	Το πλυντήριο είναι σε παύση λειτουργίας.	Μοντέλα DD*C, DD*A & DD*D: Κλείστε το συρτάρι και πιέστε το πλήκτρο ► για να συνεχίσει το πρόγραμμα. Μοντέλα DD*I, DD*D: Πιέστε το πλήκτρο ► και μετά κλείστε το συρτάρι για να συνεχίσει το πρόγραμμα.
Το πλυντήριο δεν ξεκινά.	Το πλυντήριο δεν είναι συνδεδεμένο σε παροχή ρεύματος.	Συνδέστε το πλυντήριο σε παροχή ρεύματος.
	Το συρτάρι δεν έχει κλείσει σωστά.	Βεβαιωθείτε ότι το συρτάρι είναι σωστά κλεισμένο.
	Η επιλογή Childlock είναι ενεργοποιημένη.	Απενεργοποιήστε την επιλογή Childlock. Ανατρέξτε στο QUICK START GUIDE για οδηγίες.
	Το πλήκτρο ► / ► δεν έχει πατηθεί.	Πιέστε το πλήκτρο ► / ► .
	Το πλυντήριο έχει προγραμματιστεί σε λειτουργία επίδειξης .	Επικοινωνήστε με το τμήμα εξυπηρέτησης πελατών.
Θόρυβος από το ανεμιστήρα του πλυντηρίου μετά το τέλος προγράμματος.	Αυτό είναι φυσιολογικό. Ο ανεμιστήρας στεγνώματος συνεχίζει να λειτουργεί για ορισμένο χρόνο μετά το τέλος προγράμματος για ενίσχυση του στεγνώματος.	Δεν χρειάζεται καμία ενέργεια. Ο ανεμιστήρας θα σταματήσει αυτόματα μετά από ορισμένο χρόνο ή όταν ανοίξετε το συρτάρι. Σε ορισμένες περιπτώσεις ο ανεμιστήρας θα συνεχίσει να λειτουργεί όταν ξανακλείσει η πόρτα.

ΠΡΟΒΛΗΜΑ	ΑΙΤΙΑ	ΤΙ ΠΡΕΠΕΙ ΝΑ ΚΑΝΕΤΕ
Ο θόρυβος του ανεμιστήρα ξεκινά όταν κλείνω το συρτάρι, παρόλο που δεν ξεκίνησα μια νέα πλύση.	Αυτό είναι φυσιολογικό. Σε ορισμένες περιπτώσεις, ο ανεμιστήρας στεγνώματος θα λειτουργεί κάθε φορά που το συρτάρι είναι κλειστό για μια καθορισμένη χρονική περίοδο μετά την ολοκλήρωση ενός προγράμματος.	Καθαρίστε τη συσκευή και βεβαιωθείτε ότι είναι στεγνή πριν προσθέσετε απορρυπαντικό.
Δεν διανέμεται σκόνη απορρυπαντικού.	Ο διανομέας απορρυπαντικού ήταν βρεγμένος όταν φορτώθηκε.	Καθαρίστε τις θήκες του διανομέα και βεβαιωθείτε ότι είναι στεγνές πριν προσθέσετε απορρυπαντικό.
Το πρόγραμμα πλύσης φαίνεται να έχει τελειώσει (το πλυντήριο πιάτων είναι αδρανές), αλλά δεν έχει ακουστεί το μπιπ τέλους πλύσης και το συρτάρι δεν μπορεί να ανοίξει.	Το πρόγραμμα πλύσης είναι ακόμα σε εξέλιξη. Βρίσκεται σε μια «ήσυχη» φάση που απαιτείται για την εξασφάλιση των καλύτερων αποτελεσμάτων πλύσης.	Δεν απαιτείται καμία ενέργεια. Το πρόγραμμα θα μεταβεί σε μια πιο ακουστική φάση μετά τη λήξη της «ήσυχης» φάσης.
Συλλογή νερού στο εσωτερικό χείλος του συρταριού μετά από πλύση.	Πρόκειται για φυσιολογική συμπύκνωση.	Σκουπίστε το.
Νερό κάτω από το φίλτρο αποστράγγισης.	Αυτό είναι φυσιολογικό και δεν χρειάζεται καμία ενέργεια.	
Υπερβολική ποσότητα νερού στο συρτάρι.	Σωλήνας αποχέτευσης τσακισμένος ή διπλωμένος. Βουλωμένα φίλτρα.	Ισιώστε τον/τους σωλήνες. Καθαρίστε τη πλάκα φίλτρου / φίλτρο αποστράγγισης. Ανατρέξτε στο κεφάλαιο “Οδηγίες συντήρησης”.
Σημάδια νερού στα πιάτα.	Το λαμπρυντικό εξαντλείται. Ρύθμιση λαμπρυντικού σε πολύ μικρή δόση ή απενεργοποιημένο.	Γεμίστε τη θήκη με λαμπρυντικό. Αυξήστε τη δόση με ρύθμιση ή ενεργοποιήστε τη λειτουργία διανομής λαμπρυντικού.
	Ακατάλληλα φορτωμένο υπερφορτωμένο συρτάρι.	Ανατρέξτε στα σχετικά κεφάλαια με την φόρτωση των σαρώων.
Το εσωτερικό του συρταριού λεκιάζει, χρωματίζεται.	Μερικά τρόφιμα, όπως τα προϊόντα με βάση την τομάτα, μπορεί να λεκιάζουν το εσωτερικό του συρταριού.	Ξεβγάλετε τα πιάτα πριν τα τοποθετήσετε στο συρτάρι. Εναλλακτικά χρησιμοποιώντας πρόγραμμα Rinse/ Ξέβγαλμα μετά το φόρτωμα προσθήκη των πιάτων μπορεί ελαχιστοποιηθεί το λέκιασμα.

ΠΡΟΒΛΗΜΑ	ΑΙΤΙΑ	ΤΙ ΠΡΕΠΕΙ ΝΑ ΚΑΝΕΤΕ
Τα πιάτα δεν στεγνώνουν.	Λανθασμένη φόρτωση.	Βεβαιωθείτε ότι τα πιάτα δεν φωλιάζουν μεταξύ τους.
	Τα σκεύη έμειναν στο συρτάρι για αρκετές ώρες μετά από πλύση.	Συνιστούμε την εκφόρτωση των πιάτων μέσα σε λίγες ώρες μετά την ολοκλήρωση του προγράμματος πλύσης, καθώς η μικρή ποσότητα ατμού που απομένει μετά το πλύσιμο μπορεί - με το χρόνο - να κολλήσει στα πιάτα ως συμπύκνωση. Η χρήση λαμπρυντικού ή η αύξηση της ρύθμισης μπορεί επίσης να σας βοηθήσει στο στέγνωμα.
	Το λαμπρυντικό εξαντλείται.	Γεμίστε τη θήκη με λαμπρυντικό.
	Ρύθμιση λαμπρυντικού σε πολύ μικρή δόση.	Αυξήστε τη δόση λαμπρυντικού με ρύθμιση.
	Χρησιμοποιείται το πρόγραμμα Normal Eco / Eco.	Επιλέξτε άλλο πρόγραμμα πλύσης.
	Σκεύη που απαιτούν μεγαλύτερο χρόνο στεγνώματος, π.χ. πλαστικά σκεύη και δοχεία.	Ισχύει σε ορισμένα μοντέλα: Ρυθμίστε το πρόγραμμα πλύσης σε Extra dry (δυνατότητα διαθέσιμη μόνο σε ορισμένα προγράμματα πλύσης).
Το πρόγραμμα διαρκεί πολύ περισσότερο από το συνηθισμένο.	Χρησιμοποιείται λάθος τύπος απορρυπαντικού. Το πρόγραμμα αυτόματης επιδιόρθωσης έχει ενεργοποιηθεί για να σταματήσει η υπερχειλίση του πλυντηρίου πιάτων και να διασκορπιστεί η περίσσεια αφρού.	Δεν απαιτείται καμιά ενέργεια. Αφήστε το πρόγραμμα να τελειώσει. Σημείωση: Ίσως χρειαστεί να εκτελέσετε πάλι το πρόγραμμα πλυσίματος που επιλέξατε με το σωστό απορρυπαντικό, αν τα πιάτα δεν είναι καθαρά στο τέλος του προγράμματος επιδιόρθωσης.
Υπερβολικός θόρυβος κινητήρα.	Δεν υπάρχει νερό στην περιοχή του κινητήρα.	Αυτό συμβαίνει συνήθως κατά την πρώτη χρήση ή όταν το πλυντήριο πιάτων δεν έχει χρησιμοποιηθεί για μεγάλες χρονικές περιόδους. Ρίξτε 3 φλιτζάνια νερό στο συρτάρι πριν εκτελέσετε ένα πρόγραμμα πλύσης.

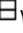
ΕΝΕΡΓΕΙΕΣ ΑΝ ΠΡΟΚΥΨΕΙ ΒΛΑΒΗ (ΜΟΝΤΕΛΑ DD* A & DD*C)

Πως γνωρίζω αν υπάρχει πρόβλημα;

- Το πλυντήριο θα ηχεί συνεχόμενα μπιπ και μια ένδειξη προβλήματος θα παρουσιαστεί στην οθόνη.
- Σημειώστε την ένδειξη προβλήματος.
- Πιθανόν να μπορέσετε να διορθώσετε το πρόβλημα μόνοι σας- ελέγξτε το περιεχόμενο της επόμενης σελίδας.

Σε περίπτωση που δεν μπορείτε να διαχωρίσετε το πρόβλημα, επικοινωνήστε με την εξυπηρέτηση πελατών για βοήθεια ή για να οργανωθεί επίσκεψη ενός τεχνικού (δείτε στο κεφάλαιο “Service και Εγγύηση για πληροφορίες επικοινωνίας).

Μόνο για μοντέλα με διπλά συρτάρια:

- Φωτεινή ένδειξη θα εμφανίσει ποιο συρτάρι παρουσιάζει πρόβλημα.
- Σε περίπτωση που παρουσιάσουν και τα δυο συρτάρια πρόβλημα, ανάλογη ένδειξη θα εμφανιστεί.
- Πιέστε  για να επιλέξετε συρτάρι. * Σημειώστε τις ενδείξεις για κάθε συρτάρι*
- Δυο ενδείξεις θα προβληθούν στην οθόνη σε περίπτωση που τα συρτάρια εμφανίσουν διαφορετικά προβλήματα.

Σημείωση:

- Σε περίπτωση που παρουσιαστεί πρόβλημα σε ένα από τα δυο συρτάρια, μπορείτε να χρησιμοποιήσετε το δεύτερο.
- Σε περίπτωση που διακόψετε τη λειτουργία προγράμματος σε ένα συρτάρι και στη συνέχεια εμφανιστεί πρόβλημα στο συνεχιστεί αλλά λιγότερο έντονα.

Πρόβλημα μόνο στο επάνω συρτάρι



Στο πάνω συρτάρι η κόκκινη ενδεικτική λυχνία αναβοσβήνει

Πρόβλημα και στα δυο συρτάρια


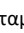



Και στα δύο συρτάρια οι κόκκινες ενδεικτικές λυχνίες αναβοσβήνουν

‘F’ ενδείξεις προβλημάτων

Αν η οθόνη παρουσιάσει **F** ένδειξη, μπορείτε να την αφαιρέσετε κάνοντας επαναφορά του πλυντηρίου ακολουθώντας τα βήματα παρακάτω. Αν η ένδειξη συνεχίζει να εμφανίζεται, σημειώστε τον κωδικό της και αποσυνδέστε το πλυντήριο από ρεύμα και παροχή νερού και στη συνέχεια επικοινωνήστε με την εξυπηρέτηση πελατών.

Για την αφαίρεση **F** ενδείξεων:

- Πιέστε  για να σταματήσει ο ήχος. Στη συνέχεια πιέστε  ξανά για να απενεργοποιήσετε το πλυντήριο πιάτων.
- Περιμένετε μερικά δευτερόλεπτα. Πιέστε  ξανά για να ενεργοποιήσετε το πλυντήριο πιάτων.

Αν η ένδειξη δεν εμφανίζεται τότε το πλυντήριο έχει κάνει επαναφορά και μπορείτε να το χρησιμοποιήσετε.

‘A’ ενδείξεις προβλημάτων

Σε περίπτωση που η οθόνη αναδεικνύει ‘A’ ένδειξη, ακολουθήστε τα παρακάτω βήματα για να λύσετε το πρόβλημα. Αν το πρόβλημα δεν λυθεί ακολουθώντας τα βήματα, σημειώστε την ένδειξη και στη συνέχεια αποσυνδέστε το πλυντήριο από την παροχή νερού και ηλεκτρισμού και καλέστε την εξυπηρέτηση πελατών.

ΈΝΔΕΙΞΗ	ΠΙΘΑΝΗ ΑΙΤΙΑ	ΤΙ ΠΡΕΠΕΙ ΝΑ ΚΑΝΕΤΕ
A1	Πρόβλημα παροχής νερού.	<ol style="list-style-type: none"> 1. Σιγουρευτείτε πως η παροχή νερού είναι συνδεδεμένη και ανοιχτή 2. Πιέστε Ⓛ μια φορά για να σταματήσετε τον ήχο και άλλη μια για να εξαφανιστεί η ένδειξη 3. Πιέστε ▶▶ για να συνεχιστεί το πρόγραμμα
A3	Το συρτάρι δεν μπορεί να εκκενώσει το νερό. Ο σωλήνας εκκένωσης είναι βουλωμένος ή σύνδεση με την αποχέτευση είναι προβληματική.	<ol style="list-style-type: none"> 1. Σιγουρευτείτε πως η σύνδεση με την αποχέτευση δεν έχει μπλοκαριστεί 2. Πιέστε Ⓛ μια φορά για να σταματήσετε τον ήχο και άλλη μια φορά εξαφανιστεί η ένδειξη 3. Πιέστε ▶▶ για να συνεχιστεί το πρόγραμμα
A6	Ο βραχίονας ψεκάσματος έχει λασκάρει ή ξεκολλήσει από τη βάση του, αλλιώς, η πίεση νερού είναι πολύ χαμηλή.	<ol style="list-style-type: none"> 1. Ανοίξτε το συρτάρι και ελέγξτε τον βραχίονα εκτόξευσης νερού. 2. Αν ο βραχίονας έχει βγει από τη θέση του, επαναφέρετε τον στη θέση του. Ελέγξτε πως έχει κουμπώσει και γυρίζει ελεύθερα (Δείτε Οδηγίες Συντήρησης) 3. Πιέστε Ⓛ μια φορά για να σταματήσετε τον ήχο και άλλη μια φορά εξαφανιστεί η ένδειξη 4. Πιέστε ▶▶ για να συνεχιστεί το πρόγραμμα
A7	Αυτόματο πρόγραμμα ανόρθωσης: Το πλυντήριο διέκρινε υπερβολική ποσότητα αφρού στο συρτάρι	<ol style="list-style-type: none"> 1. Αφήστε το αυτόματο πρόγραμμα να τρέξει έως ότου ολοκληρωθεί. Το πρόγραμμα πλύσης θα συνεχιστεί όταν ολοκληρωθεί η διαδικασία ανόρθωσης 2. Ελέγξτε πως χρησιμοποιείτε το σωστό απορρυπαντικό πριν αρχίσετε κάποιο πρόγραμμα πλύσης 3. Σε περίπτωση που το συρτάρι είναι ακόμα γεμάτο αφρό, επικοινωνήστε με την εξυπηρέτηση πελατών
A09 Μόνο σε μοντέλα DD*C	Ο κύκλος απολύμανσης δεν έχει φτάσει τη θερμοκρασία που χρειάζεται για να απολυμάνει τα πιάτα	<ol style="list-style-type: none"> 1. Ελέγξτε αν η παροχή νερού είναι κλειστή ή αν το πρόγραμμα πλύσης διακόπηκε 2. Πιέστε Ⓛ μια φορά για να σταματήσετε τον ήχο και άλλη μια φορά εξαφανιστεί η ένδειξη 3. Τρέξτε ξανά τον κύκλο απολύμανσης

ΕΝΕΡΓΕΙΕΣ ΑΝ ΠΡΟΚΥΨΕΙ ΒΛΑΒΗ (ΜΟΝΤΕΛΑ DD*D & DD*I)

Πως γνωρίζω πως υπάρχει πρόβλημα;

- Το πλυντήριο σας θα παράγει επαναλαμβανόμενους ήχους (μπιπ) και οι θα φωτιστούν οι ανάλογες ενδείξεις στην οθόνη.
- Σημειώστε ποιες ενδείξεις είναι φωτισμένες. Υπάρχουν δύο τύποι ενδείξεων, 'Α' και 'F'. Δείτε παρακάτω για ποιο τύπο ένδειξης το πλυντήριο απεικονίζει.
- Πιθανότατα να μπορέσετε να λύσετε κάποιο πρόβλημα μόνοι σας- δείτε τον πίνακα στην παρακάτω σελίδα
- Σε περίπτωση που δεν μπορέσετε να λύσετε το πρόβλημα, καλέστε την εξυπηρέτηση πελατών για βοήθεια και για την οργάνωση επίσκεψης τεχνικού.

'Α' ενδείξεις προβλημάτων

Αν μόνο οι ενδείξεις τροποποιητή προγράμματος αναβοσβήνουν, είναι πρόβλημα 'Α'.

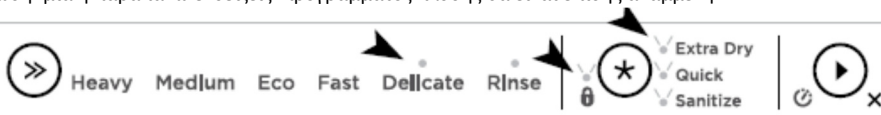
Σημείωση: μια ή παραπάνω ενδείξεις προγράμματος πλύσης θα είναι επίσης αναμμένη.



'F' ενδείξεις προβλημάτων

Αν οι ενδείξεις τροποποιητή προγράμματος και η ένδειξη κλειδώματος αναβοσβήνουν, είναι πρόβλημα 'F'.

Σημείωση: μια ή παραπάνω ενδείξεις προγράμματος πλύσης θα είναι επίσης αναμμένη.



Διπλά μοντέλα μόνο:

- Υπάρχει περίπτωση να εμφανιστεί πρόβλημα σε ένα ή δυο συρτάρια
- Σημειώστε ποιες ενδείξεις αναβοσβήνουν σε κάθε συρτάρι. Μπορεί να εμφανιστούν διαφορετικά προβλήματα σε κάθε συρτάρι

Σημείωση:

- Αν εμφανιστεί πρόβλημα σε ένα συρτάρι, μπορείτε να χρησιμοποιήσετε το δεύτερο συρτάρι.

'F' ενδείξεις προβλημάτων

Αν παρουσιαστεί 'F' ένδειξη, μπορείτε να την αφαιρέσετε κάνοντας επαναφορά του πλυντηρίου ακολουθώντας τα βήματα παρακάτω. Αν η ένδειξη συνεχίζει να εμφανίζεται, σημειώστε τον κωδικό της και απουσνδέστε το πλυντήριο από ρεύμα και παροχή νερού και στη συνέχεια επικοινωνήστε με την εξυπηρέτηση πελατών.





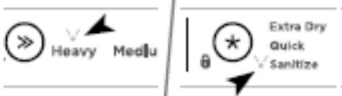
Για την αφαίρεση 'F' ενδείξεων:

1. Πιέστε ► για να σταματήσει ο ήχος. Πιέστε ► ξανά για να απενεργοποιήσετε το πλυντήριο.
2. Περιμένετε μερικά δευτερόλεπτα. Πιέστε ► ξανά για να ενεργοποιήσετε το πλυντήριο.

Σε περίπτωση που οι ενδείξεις έχουν παύσει να αναβοσβήνουν, τότε το πρόβλημα έχει λυθεί και μπορείτε να χρησιμοποιήσετε το πλυντήριο κανονικά.

‘Α’ ενδείξεις προβλημάτων

Σε περίπτωση που αναδεικνύεται **Α** πρόβλημα, ακολουθήστε τα παρακάτω βήματα για να λύσετε το πρόβλημα. Αν το πρόβλημα δεν λυθεί ακολουθώντας τα βήματα, σημειώστε την ένδειξη και στη συνέχεια απουσιάζετε το πλυντήριο από την παροχή νερού και ηλεκτρισμού και καλέστε την εξυπηρέτηση πελατών. Πριν καλέσετε για βοήθεια ή βοήθεια ...

Ένδειξη	Πιθανή αιτία	Τι πρέπει να κάνετε
	Πρόβλημα παροχής νερού.	<ol style="list-style-type: none"> 1. Σιγουρευτείτε πως η παροχή νερού είναι συνδεδεμένη και ανοιχτή 2. Πιέστε ► αρχικά για να σταματήσει ο επαναλαμβανόμενος ήχος και άλλη μια φορά για να σβηστεί η ένδειξη 3. Πιέστε ►► / ► για να συνεχιστεί το πρόγραμμα πλύσης
	Το συρτάρι δεν μπορεί να βγάλει το νερό. Ο σωλήνας αποχέτευσης είναι βουλωμένος ή σύνδεση της αποχέτευσης έχει πρόβλημα.	<ol style="list-style-type: none"> 1. Σιγουρευτείτε πως ο σωλήνας αποχέτευσης είναι συνδεδεμένος στην αποχέτευση και δεν είναι βουλωμένος. 2. Πιέστε ► αρχικά για να σταματήσει ο επαναλαμβανόμενος ήχος και άλλη μια φορά για να σβηστεί η ένδειξη 3. Πιέστε ►► / ► για να συνεχιστεί το πρόγραμμα πλύσης
	Ο βραχίονας εκτόξευσης νερού έχει λασκάρει ή βγει από τη βάση του, αλλιώς, η πίεση νερού είναι πολύ χαμηλή	<ol style="list-style-type: none"> 1. Ανοίξτε το συρτάρι και ελέγξτε τον βραχίονα. 2. Αν ο βραχίονας έχει βγει από τη θέση του, επαναφέρετε τον στη θέση του. Ελέγξτε πως έχει κουμπώσει και γυρίζει ελεύθερα (Δείτε Οδηγίες Χρήσης και Συντήρησης) 3. Πιέστε ► αρχικά για να σταματήσει ο επαναλαμβανόμενος ήχος και άλλη μια φορά για να σβηστεί η ένδειξη 4. Πιέστε ►► / ► για να συνεχιστεί το πρόγραμμα πλύσης. 5. Σε περίπτωση που η ένδειξη δεν έχει σβήσει, ελέγξτε αν το φίλτρο του σωλήνα εισαγωγής νερού είναι βουλωμένος και καθαρίστε το. Σημείωση: Αν το συρτάρι είναι γεμάτο αφρό όταν το ανοίγετε, επικοινωνήστε με το τμήμα εξυπηρέτησης πελατών.
	Αυτόματο πρόγραμμα επιδιόρθωσης: Το πλυντήριο διέκρινε υπερβολική ποσότητα αφρού στο συρτάρι	<ol style="list-style-type: none"> 1. Αφήστε το αυτόματο πρόγραμμα επιδιόρθωσης να τρέξει μέχρι το τέλος. Το πρόγραμμα πλύσης θα συνεχιστεί όταν ολοκληρωθεί η διαδικασία επιδιόρθωσης 2. Ελέγξτε πως χρησιμοποιείτε το σωστό απορρυπαντικό πριν αρχίσετε κάποιο πρόγραμμα πλύσης 3. Σε περίπτωση που το συρτάρι είναι ακόμα γεμάτο αφρό, επικοινωνήστε με την εξυπηρέτηση πελατών
	Ο κύκλος απολύμανσης δεν έχει φτάσει τη σωστή θερμοκρασία για να απολυμάνει τα πιάτα	<ol style="list-style-type: none"> 1. Ελέγξτε αν η παροχή νερού είναι κλειστή ή αν το πρόγραμμα πλύσης διακοπήκε 2. Πιέστε ► μια φορά για να σταματήσετε τον ήχο και άλλη μια φορά εξαφανιστεί η ένδειξη 3. Τρέξτε ξανά τον κύκλο απολύμανσης

ΕΓΓΥΗΣΗ ΚΑΙ SERVICE

Πριν καλέσετε το Service ή τεχνική βοήθεια...

Ελέγξτε τα πράγματα που μπορείτε να κάνετε μόνοι σας. Ανατρέξτε στις οδηγίες εγκατάστασης και στον οδηγό χρήσης και ελέγξτε ότι:

1. Το προϊόν σας έχει εγκατασταθεί σωστά.
2. Είστε εξοικειωμένοι με την κανονική λειτουργία του.


Εάν μετά τον έλεγχο αυτών των σημείων εξακολουθείτε να χρειάζεστε βοήθεια ή εξαρτήματα, ανατρέξτε στο Εγχειρίδιο Service και Εγγύησης για λεπτομέρειες σχετικά με τις εγγυήσεις και το πλησιέστερο εξουσιοδοτημένο κέντρο εξυπηρέτησης πελατών, Εξυπηρέτηση πελατών ή επικοινωνήστε μαζί μας μέσω της ιστοσελίδας www.fisherpaykel.com.

Απαιτήσεις της οδηγίας 93/68 της ΕΟΚ.

Ευρωπαϊκή οδηγία 2002/96 / ΕΚ σχετικά με τα απόβλητα ειδών ηλεκτρικού και ηλεκτρονικού εξοπλισμού (ΑΗΗΕ) (μόνο για χώρες της Ευρωπαϊκής Ένωσης)

GR Η συσκευή αυτή επισμαίεται σύμφωνα με την ευρωπαϊκή οδηγία 2002/96 / ΕΚ για τα απόβλητα ειδών ηλεκτρικού και ηλεκτρονικού εξοπλισμού (WEEE). Εξασφαλίζοντας ότι το προϊόν αυτό διατίθεται σωστά, θα αποτρέψετε τυχόν αρνητικές συνέπειες για το περιβάλλον και την ανθρώπινη υγεία, οι οποίες διαφορετικά θα μπορούσαν να προκληθούν από ακατάλληλο χειρισμό των αποβλήτων αυτού του προϊόντος.



Το σύμβολο  πάνω στο προϊόν ή στα συνοδευτικά έγγραφα του προϊόντος υποδεικνύει ότι αυτή η συσκευή δεν πρέπει να αντιμετωπίζεται ως οικιακά απορρίμματα. Αντίθετα, πρέπει να παραδοθεί στο αρμόδιο σημείο συλλογής για την ανακύκλωση του ηλεκτρικού και ηλεκτρονικού εξοπλισμού. Η απόρριψη πρέπει να γίνεται σύμφωνα με τους τοπικούς περιβαλλοντικούς κανονισμούς για τη διάθεση των αποβλήτων. Για λεπτομερέστερες πληροφορίες σχετικά με την επεξεργασία, την ανάκτηση και την ανακύκλωση αυτού του προϊόντος, επικοινωνήστε με το τοπικό σας γραφείο, την υπηρεσία διάθεσης οικιακών αποβλήτων ή το κατάστημα από το οποίο αγοράσατε το προϊόν

Συμπληρώστε και διατηρήστε τα στοιχεία για κάθε αναφορά:

Μοντέλο

Σειριακός αριθμός

Ημερομηνία αγοράς

Αγοραστής

Πωλητής

Συνοικία

Πόλη

Χώρα

Η ετικέτα βρίσκεται στο θάλαμο πίσω από το άνω συρτάρι

ΔΕΔΟΜΕΝΑ ΠΡΟΓΡΑΜΜΑΤΩΝ ΠΛΥΣΗΣ

Για να πληροφορηθείτε πιο πρόγραμμα πρέπει να επιλέξετε ανατρέξτε στο φυλλάδιο “Quick Start guide”.
Η διάρκεια των προγραμμάτων πλύσης που αναφέρεται στο πίνακα που ακολουθεί είναι κατά προσέγγιση.

ΜΟΝΤΕΛΑ DD*A & DD*C

ΕΥΡΩΠΑΙΚΗ ΕΝΩΣΗ & ΜΕΓΑΛΗ ΒΡΕΤΑΝΙΑ						
ΠΡΟΓΡΑΜΜΑ ΠΛΥΣΗΣ (ΔΙΑΡΚΕΙΑ)						
ΠΡΟΓΡΑΜΜΑ	HEAVY (-160 min)	NORMAL (-150 min)	NORMAL ECO (-243 min)	FAST (-49 min)	DELICATE (-105 min)	RINSE (-15 min)
Prewash Πρόπλυση	60°C	-	-	-	-	-
Main wash Κύρια πλύση	65°C	55°C	50°C	48°C	45°C	-
Post rinse Ξέβγαλμα	Ναι	Ναι	Ναι	Ναι	Ναι	-
Final rinse Τελικό ξέβγαλμα	60°C	60°C	51°C	50°C	50°C	-
Drying phase Στέγνωμα	Ναι	Ναι	Ναι	-	Ναι	-

ΜΟΝΤΕΛΑ ΜΕ ΔΙΠΛΑ ΣΥΡΤΑΡΙΑ DD*D & DD*I

ΕΥΡΩΠΑΙΚΗ ΕΝΩΣΗ & ΜΕΓΑΛΗ ΒΡΕΤΑΝΙΑ						
ΠΡΟΓΡΑΜΜΑ ΠΛΥΣΗΣ (ΔΙΑΡΚΕΙΑ)						
ΠΡΟΓΡΑΜΜΑ	HEAVY (-160 min)	NORMAL (-150 min)	NORMAL ECO (-243 min)	FAST (-49 min)	DELICATE (-105 min)	RINSE (-15 min)
Prewash Πρόπλυση	60°C	-	-	-	-	-
Main wash Κύρια πλύση	65°C	55°C	50°C	48°C	45°C	-
Post rinse Ξέβγαλμα	Ναι	Ναι	Ναι	Ναι	Ναι	-
Final rinse Τελικό ξέβγαλμα	60°C	60°C	51°C	50°C	50°C	-
Drying phase Στέγνωμα	Ναι	Ναι	Ναι	-	Ναι	-

ΜΟΝΤΕΛΑ ΜΕ ΜΟΝΑ ΣΥΡΤΑΡΙΑ DD*I

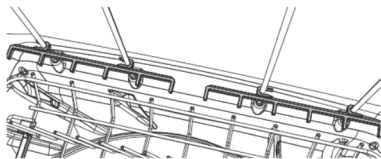
ΕΥΡΩΠΑΙΚΗ ΕΝΩΣΗ & ΜΕΓΑΛΗ ΒΡΕΤΑΝΙΑ						
ΠΡΟΓΡΑΜΜΑ ΠΛΥΣΗΣ (ΔΙΑΡΚΕΙΑ)						
ΠΡΟΓΡΑΜΜΑ	HEAVY (-160 min)	NORMAL (-150 min)	NORMAL ECO (-243 min)	FAST (-49 min)	DELICATE (-105 min)	RINSE (-15 min)
Prewash Πρόπλυση	60°C	-	-	-	-	-
Main wash Κύρια πλύση	65°C	55°C	50°C	48°C	45°C	-
Post rinse Ξέβγαλμα	Ναι	Ναι	Ναι	Ναι	Ναι	-
Final rinse Τελικό ξέβγαλμα	60°C	60°C	51°C	50°C	50°C	-
Drying phase Στέγνωμα	Ναι	Ναι	Ναι	-	Ναι	-

ΠΡΟΓΡΑΜΜΑ ΑΝΑΦΟΡΑΣ ΓΙΑ ΕΝΕΡΓΕΙΑΚΗ ΚΛΑΣΗ

(ΕΥΡΩΠΑΙΚΗ ΕΝΩΣΗ, ΜΕΓΑΛΗ ΒΡΕΤΑΝΙΑ)

Πρόγραμμα πλύσης	Normal eco / Eco (ανάλογα το μοντέλο)
Ποσότητα απορρυπαντικού	3g (πρόπλυση) ανά συρτάρι Τοποθετείται στη δευτερεύουσα θήκη απορρυπαντικού σκόνης του διανομέα 15g (κύρια πλύση) ανά συρτάρι Τοποθετείται στη κύρια θήκη απορρυπαντικού σκόνης του διανομέα
Ρύθμιση λαμπρυντικού	4
Ρύθμιση αποσκληρυντή	2
Χωρητικότητα	6 σετ ανά συρτάρι
Αξεσουάρ που χρησιμοποιούνται στο πλυντήριο για το Standards Test	Σχάρα βάσης, αναδιπλούμενα χτένια, σχάρα με σταθερά χτένια, κουταλοθήκη με γρίλια, αναδιπλούμενα ράφια φλυτζανιών, στηρίγματα ποτηριών.
Ύψος των ραφιών φλυτζανιών	Μοντέλα DD60DA & DD60SA Τα ράφια φλυτζανιών είναι σε σταθερό ύψος Υπόλοιπα μοντέλα Ρυθμίστε το ύψος σε θέση που να μην εμποδίζει τα άλλα σκεύη

Διόρθωση της κατεύθυνσης των στηριγμάτων ποτηριών στις πλευρές των συρταριών

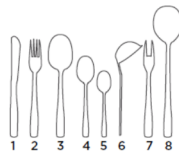
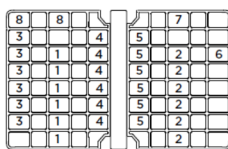


Συνιστώμενο πλάνο φόρτωσης



Πάνω και κάτω συρτάρι

Πιατάκι καφέ
μεταξύ
κουταλοθήκης
και πρώτου
πιάτου σούπας



Κουταλοθήκη